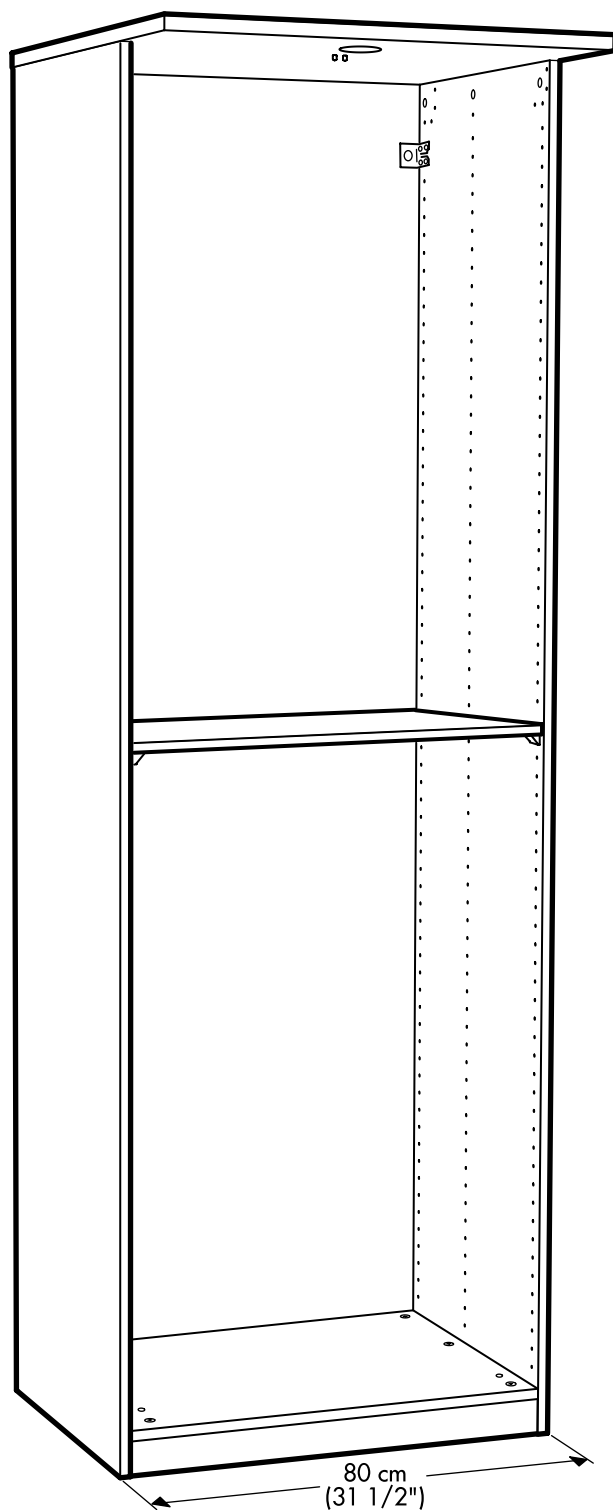


HOPEN



Design and Quality
IKEA of Sweden

ENGLISH

As wall materials vary, screws for fixing to wall are not included. For advice on suitable screw systems, contact your local specialised dealer.

DEUTSCH

Da es viele verschiedene Wandmaterialien gibt, sind Schrauben für die Wandbefestigung nicht beige-packt. Erkundigen Sie sich gfs. beim Eisenwarenfachhandel nach geeignetem Befestigungsmaterial.

FRANÇAIS

Les vis et ferrures pour fixer le meuble/l'objet au mur ou au plafond ne sont pas incluses. Choisissez des vis et ferrures adaptées au matériau de votre mur. En cas de doute, demandez conseil à un vendeur spécialisé.

NEDERLANDS

Omdat er zoveel verschillende soorten wandmaterialen zijn, zitten er geen schroeven voor de wandbevestiging in de verpakking. Voor advies over geschikte schroeven, neem contact op met de plaatselijke vakhandel.

ITALIANO

Poiché le pareti sono di materiali diversi, le viti per il fissaggio non sono incluse. Per scegliere le viti adatte, rivolgiti a un rivenditore locale.

ESPAÑOL

Como hay tantos tipos de paredes, no se incluyen los tornillos para el montaje en la pared. Para recomendaciones sobre sistemas adecuados, ponte en contacto con un especialista.

PORTUGUES

Como os materiais de parede variam, os parafusos para fixar à parede não estão incluídos. Para obter conselho sobre o sistema de parafusos adequado, consulte o seu retalhista local especializado.

SVENSKA

Eftersom det finns många olika väggmaterial, medföljer ej skruvar för väggfästning. För råd om lämpliga skruvsystem, kontakta din lokala fackhandlare.

DANSK

Eftersom der findes mange forskellige vægmaterialer, medfølger der ikke skruer til vægmontering. For gode råd omkring skruesystemer, kontakt din lokale faghandel.

NORSK

Eftersom det finnes mange ulike typer av veggmaterialer følger det ikke med skruer. Kontakt din lokale faghandel for råd om valg av skruer og festebeslag.

SUOMI

Koska erilaiisiin seinämateriaaleihin on käytettävä erilaisia ruuveja, pakkaus ei sisällä ruuveja seinäkiinnitystä varten.

POLSKI

Ponieważ materiał, z którego wykonano ścianę może być inny w każdym mieszkaniu, w komplecie nie znalazły się żadne umocowania ani wkrety. Aby uzyskać poradę w kwestii doboru odpowiednich wkrętów skontaktuj się z lokalnym sklepem specjalistycznym.

ČESKY

Pro různé zdící materiály nejsou šroubky a uchycení obsaženy v balení. O vhodném připevnění se poraďte s odborným prodejcem.

SLOVENSKY

Na rôznych typoch stien použite vhodné skrutky.

MAGYAR

Mivel a fal anyaga lakásonként / otthononként változó lehet, a rögzítéshez szükséges csavarokat, tipliket a csomag nem tartalmazza. A megfelelő csavarok kiválasztásáért kérj tanácsot az áruházban a szakképzett személyzettől.

РУССКИЙ

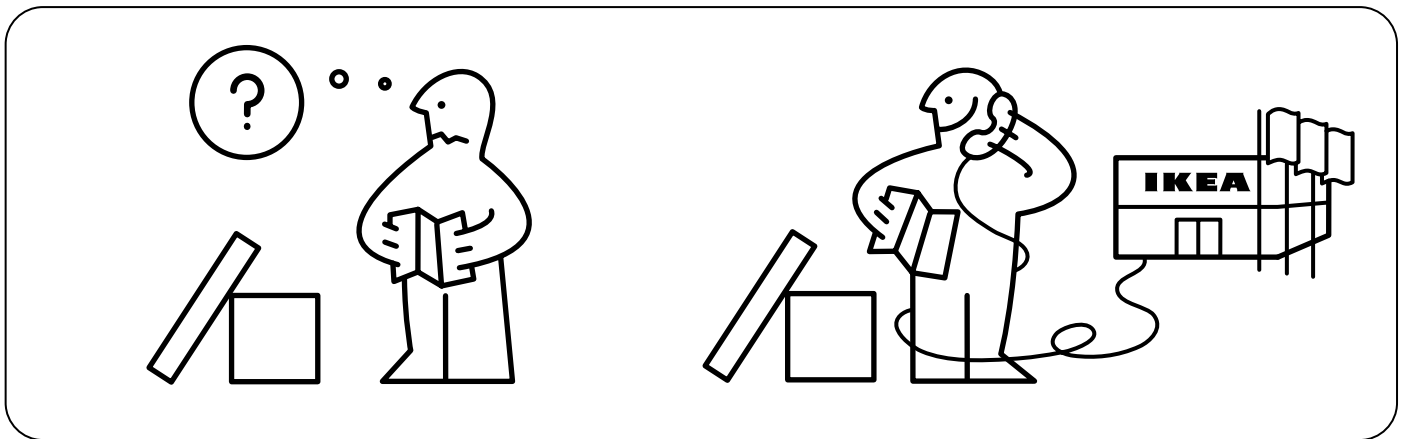
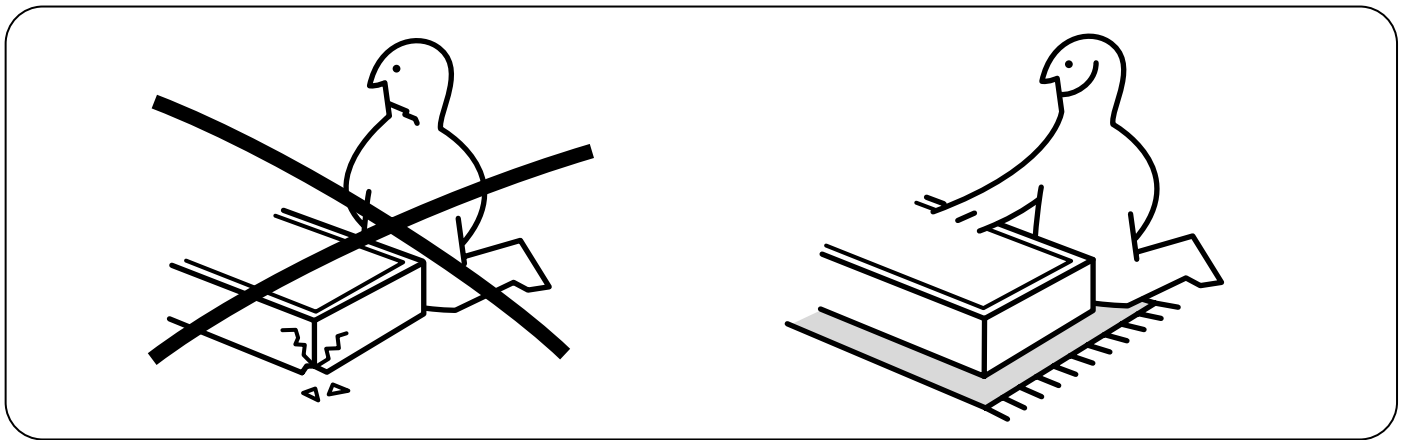
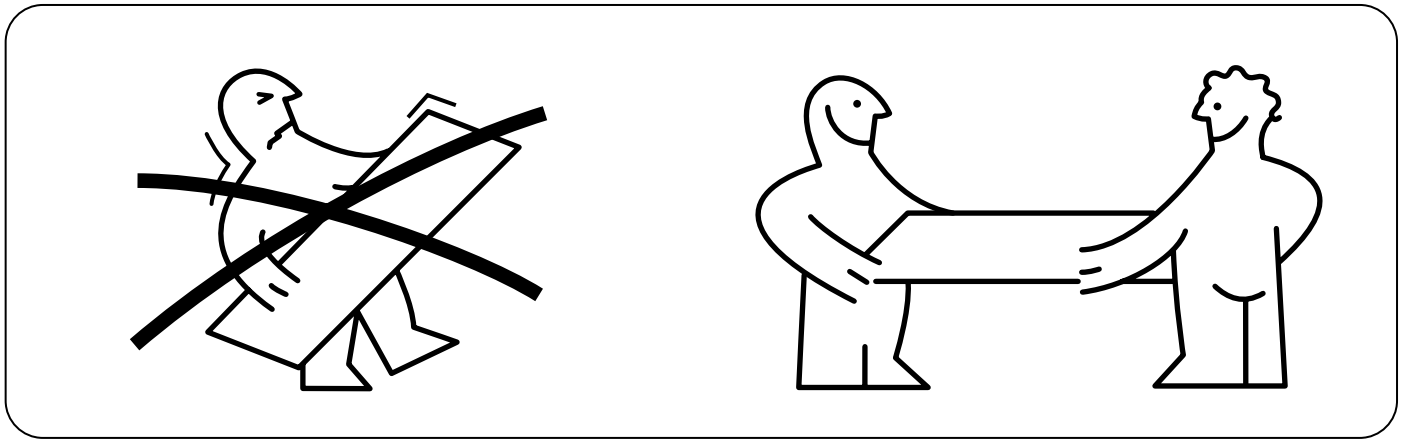
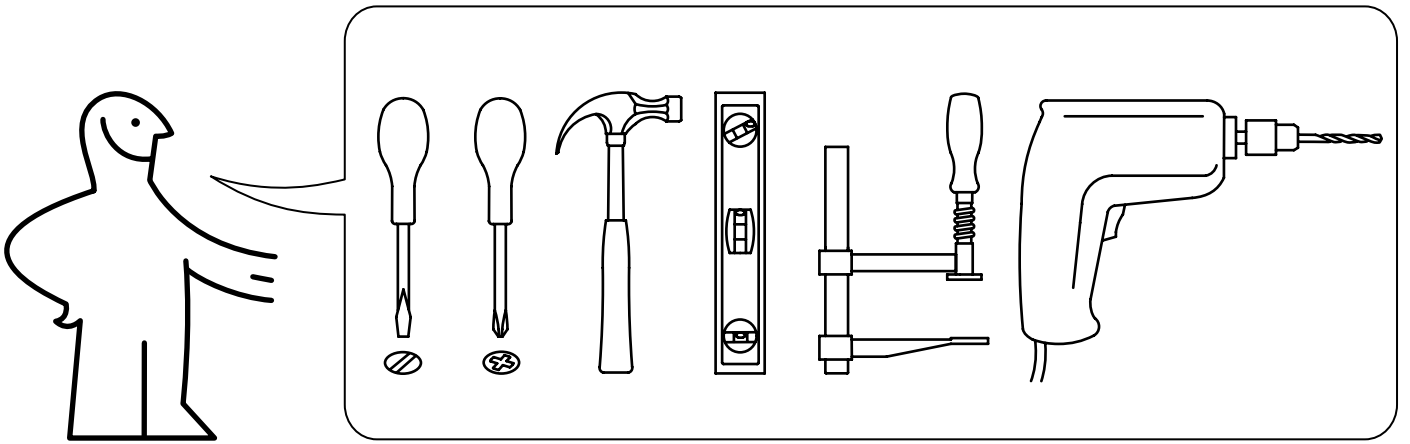
Так как материалы стен различаются, шурупы для фиксации на стене не прилагаются. Для выбора подходящих крепежных средств обратитесь в местный специализированный магазин.

中文

本产品不附带安装螺钉。墙体材料不同，墙面安装使用螺钉须根据具体墙体材料进行适宜选择。必要时，应向专业五金店咨询。

日本語

壁の材質により使用できるネジの種類が異なるため、専用の取り付けネジは含まれていません。適切なネジを選ぶには、お近くの専門店にご相談ください。





112996

12x



113434

12x



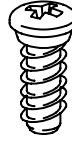
101350

4x



101375

12x



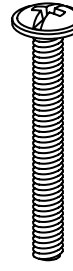
105248

4x



109503

16x



100416

4x



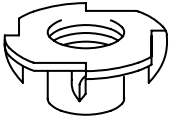
109510

4x



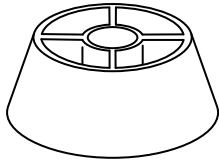
101206

50x



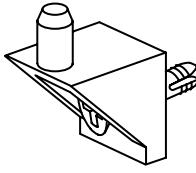
100751

2x



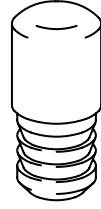
110617

2x



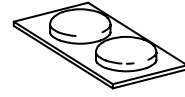
106422

4x



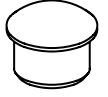
108787

2x



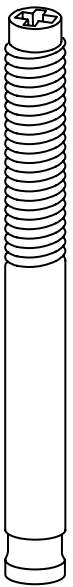
107091

2x



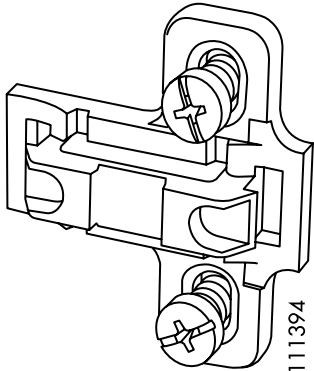
106423

2x



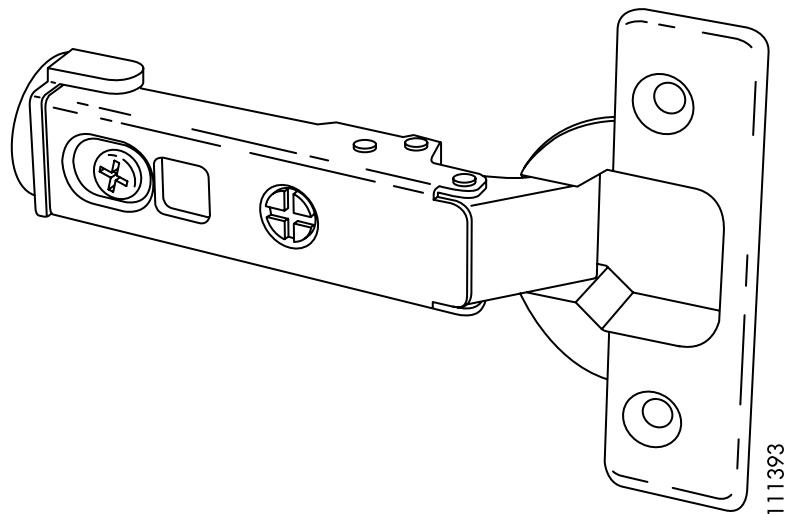
111416

2x



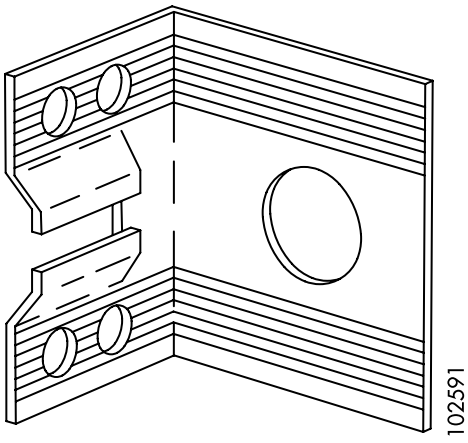
111394

8x



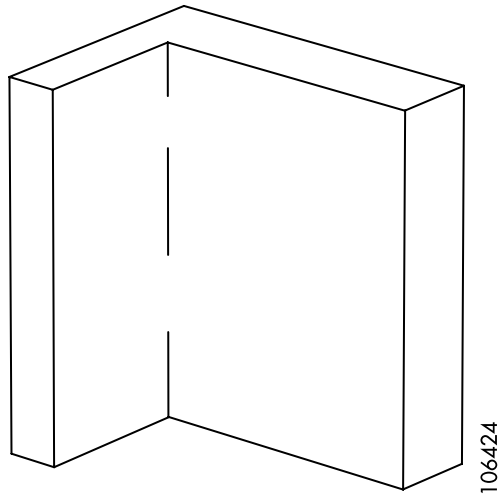
111393

8x



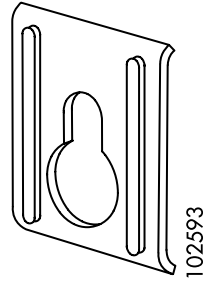
102591

2x



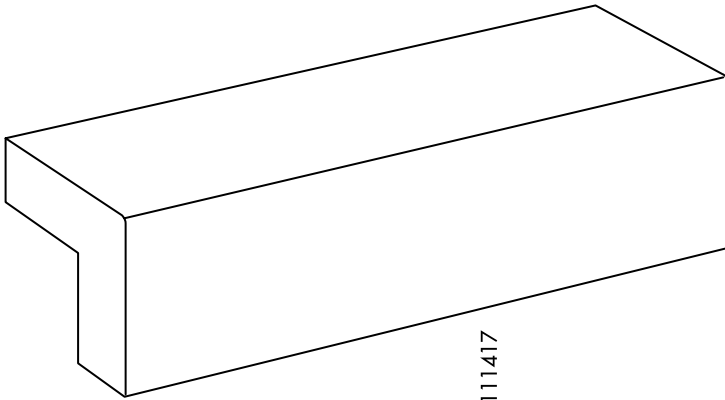
106424

2x



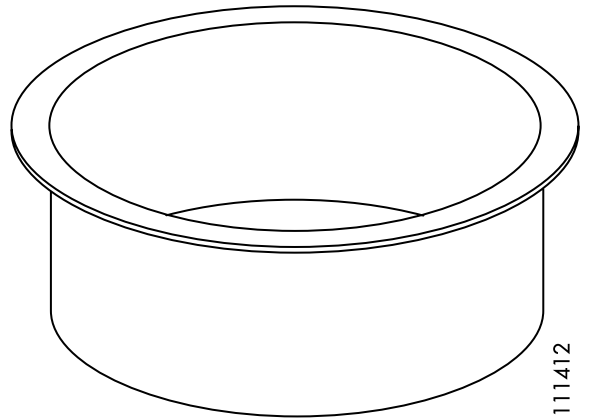
102593

2x



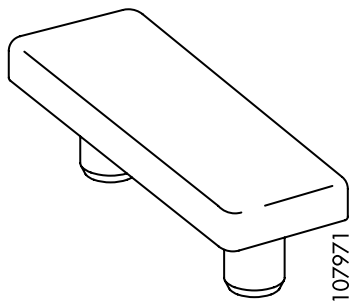
111417

2x



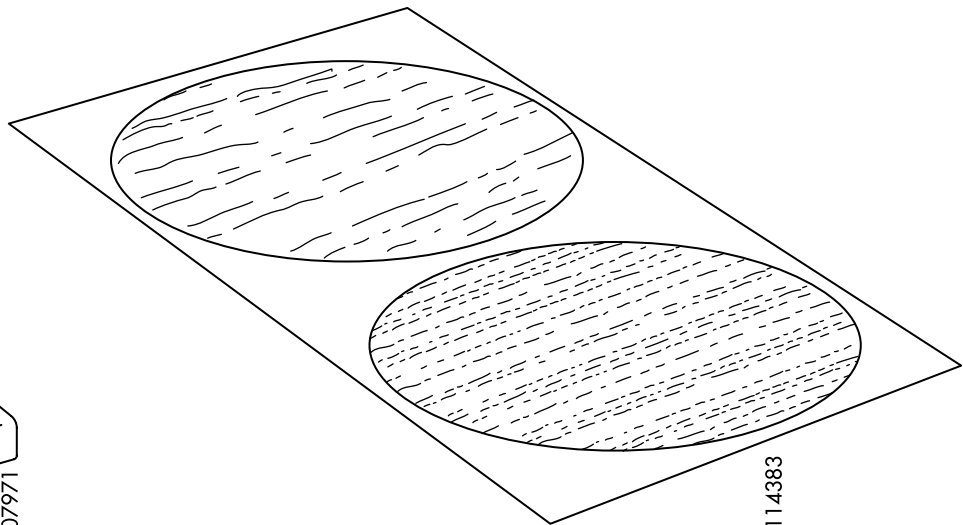
111412

1x



107971

4x



1114383

1x

ENGLISH

The wardrobe is easier to assemble if it lies on the floor. However, in order to be able to raise it, the ceiling height must exceed 243 cm (95 3/4"). Assembly flat on the floor is shown on page 26.

DEUTSCH

Es ist einfacher, den Schrank zusammenzubauen, während er auf dem Boden liegt. Um ihn danach aufzustellen, muss die Decke höher sein als 2,43 m. Liegende Montage siehe Seite 26.

FRANÇAIS

Il est plus facile de coucher l'armoire par terre pour la monter mais pour la redresser, la hauteur de plafond doit être supérieure à 243 cm (95 3/4"). Montage horizontal page 26.

NEDERLANDS

Het is eenvoudiger om de garderobekast te monteren wanneer deze op de grond ligt, maar om hem rechtop te kunnen zetten, dient het plafond hoger te zijn dan 243 cm. De horizontale montage wordt beschreven op pag. 26.

ITALIANO

È più facile montare il guardaroba appoggiandolo orizzontalmente sul pavimento, ma per poterlo sollevare è necessario che l'altezza del soffitto sia superiore a cm 243 (95 3/4"). Segui le istruzioni di montaggio a pagina 26.

ESPAÑOL

Es más fácil montar el armario colocándolo tumbado en el suelo, aunque observa que para que luego lo puedas poner de pie, la altura del techo debe ser superior a 243 cm (95 3/4"). El montaje del armario tumbado se describe en la página 26.

PORTUGUES

O armário é mais fácil de montar se estiver deitado no chão. No entanto, para conseguir pô-lo em pé, a altura do tecto deve ser superior a 243 cm (95 3/4"). A montagem no chão mostra-se na página 26.

SVENSKA

Det är lättare att montera garderoben liggande på golvet, men för att kunna resa den upp måste din takhöjd vara större än 243 cm (95 3/4"). Liggande montering beskrivs på sidan 26.

DANSK

Det er lettest at montere garderobeskabet liggende på gulvet, men for at kunne rejse det op skal du min. have 243 cm (95 3/4") til loftet. Liggende montering beskrives på side 26.

NORSK

Det er enklere å montere garderoben liggende på gulvet, men for å kunne reise den opp må takhøyden din være større enn 243 cm (95 3/4"). Liggende montering beskrives på side 26.

SUOMI

Kaappi on helpompi kasata sen maatessa lattialla, mutta voidaksesi nostaa sen pystyyn on katon korkeuden oltava yli 243 cm. Ohjeet asennukseen sivulla 26.

POLSKI

Szafę łatwiej jest złożyć, jeśli leży na podłodze. Jednak, aby można ją było podnieść po złożeniu, wysokość pokoju musi przekraczać 243 cm. Montaż na płasko na podłodze przedstawiono na stronie 26.

ČESKY

Montáž šatní skříně provedete snadněji, když ji položíte na podlahu. Abyste šatní skříň mohli poté zvednout, výška stropu musí být 243 cm (95 3/4"). Návod k montáži na podlaze naleznete na straně 26.

SLOVENSKY

Šatník sa zmontuje ľahšie, ak je položený na podlahe. Avšak, aby mohol byť po zmontovaní postavený, výška stropu musí presahovať 243 cm (95 3/4"). Postup montáže na podlahe je znázornený na strane 26.

MAGYAR

A gardróbszekrényt könnyebb összeszerelni, ha elfekteted a földön. Arra azonban figyelni kell, hogy az összeszerelt szekrény felemeléséhez a belmagasságnak legalább 243 cm-nek kell lennie.

Az elfektetett szekrény szerelési útmutatóját a 26. oldalon találod.

РУССКИЙ

Вам будет легче собрать гардероб, если положить его на пол. Однако, чтобы его можно было поставить, высота потолка должна быть больше 243 см (95 3/4"). Как производить сборку на полу, показано на странице 26.

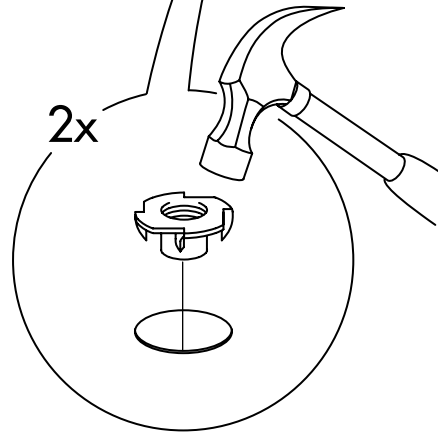
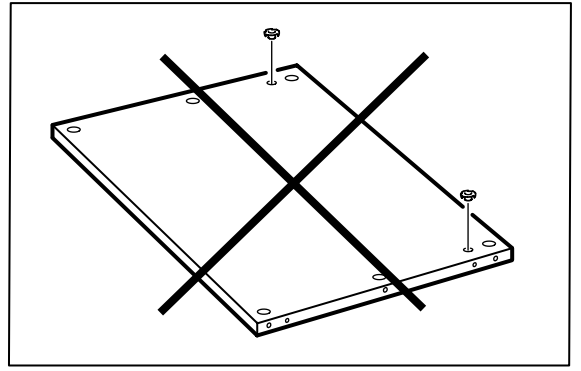
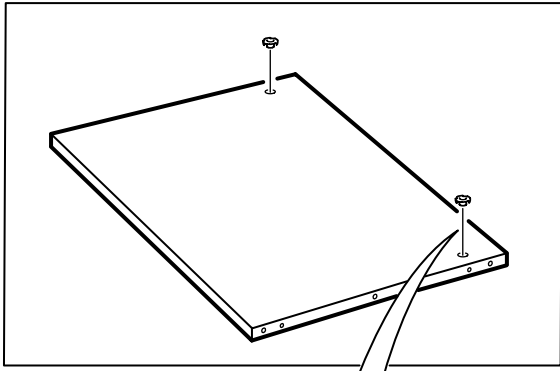
中文

衣柜平放在地面上时，更容易安装。但要首先确定屋顶高度超过243厘米，以确保柜件在安装后可直立起来。有关平放安装方法，可参看说明第26页。

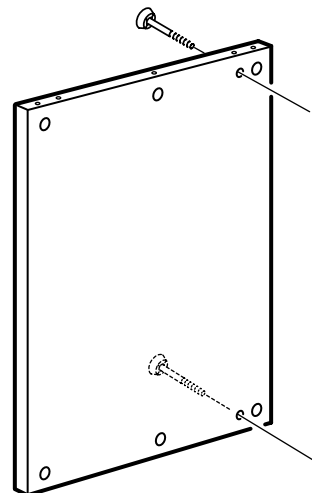
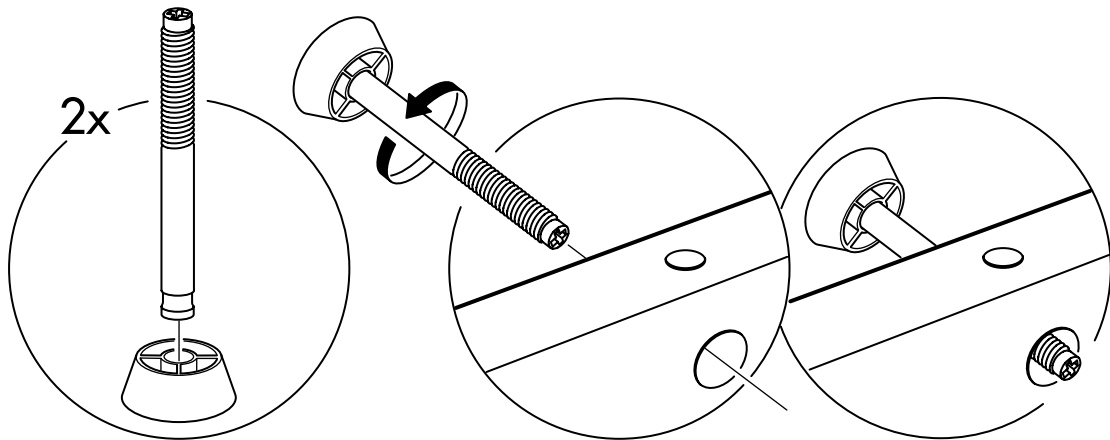
日本語

このワードローブは床に横にした状態のほうが組み立てやすくなっています。ただしこのワードローブを起すには、天井が243cmより高くなければなりません。床に横にした状態での組み立て方は26ページをご参照ください。

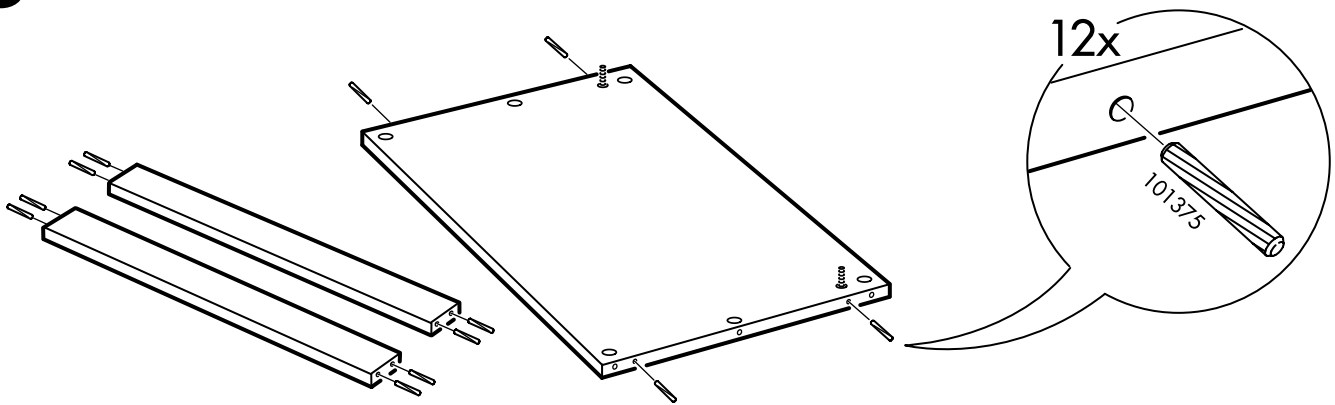
1



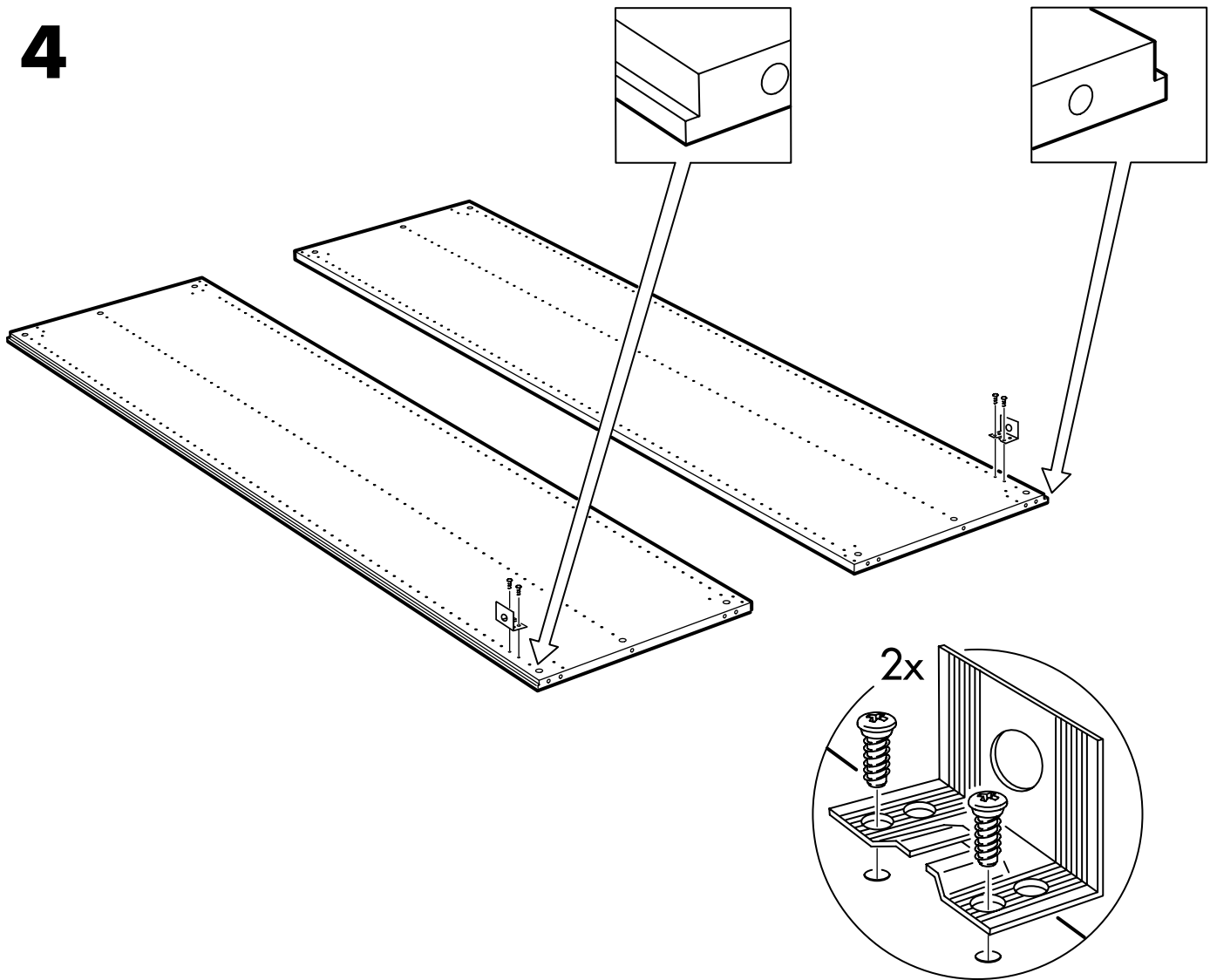
2



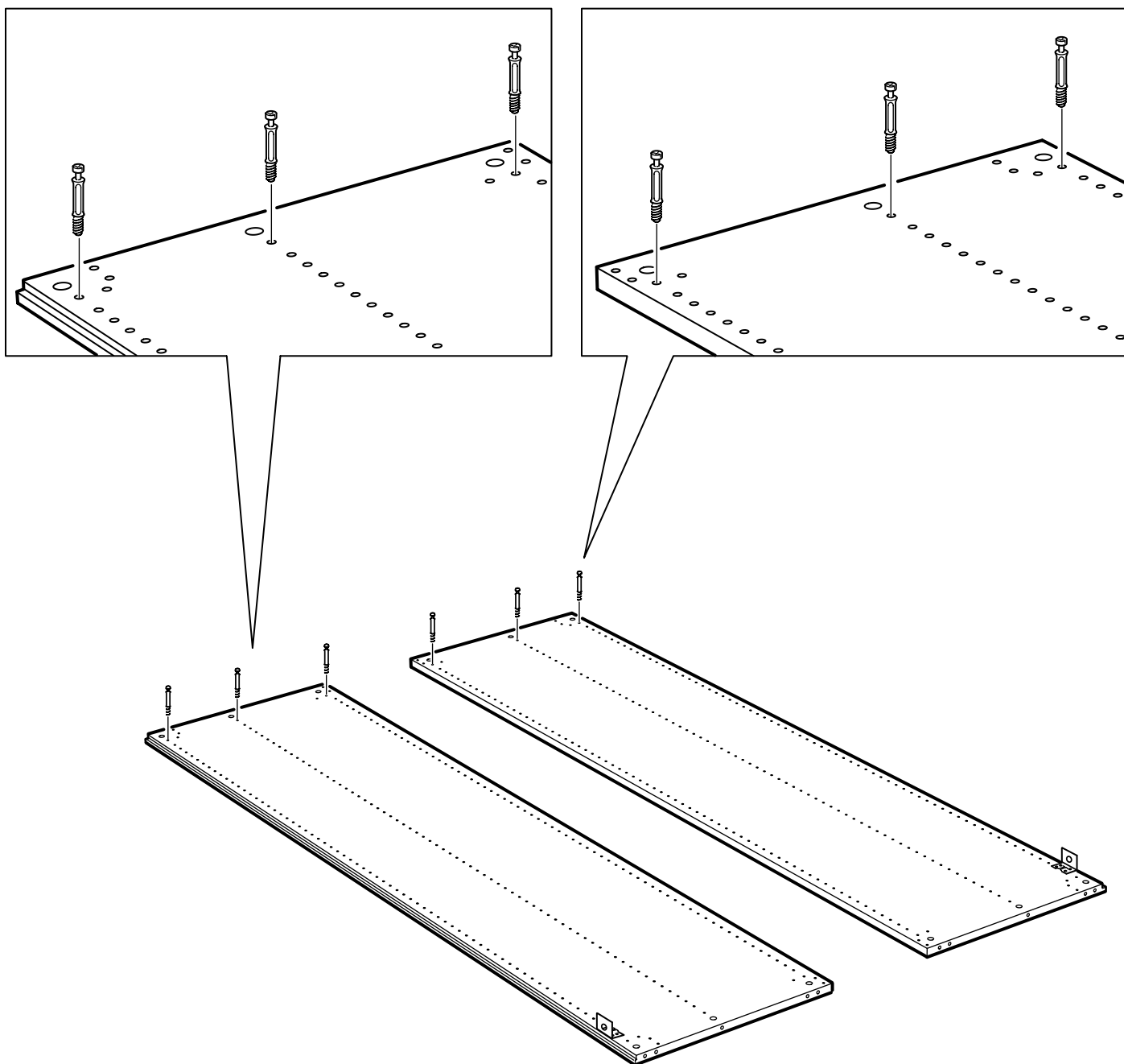
3



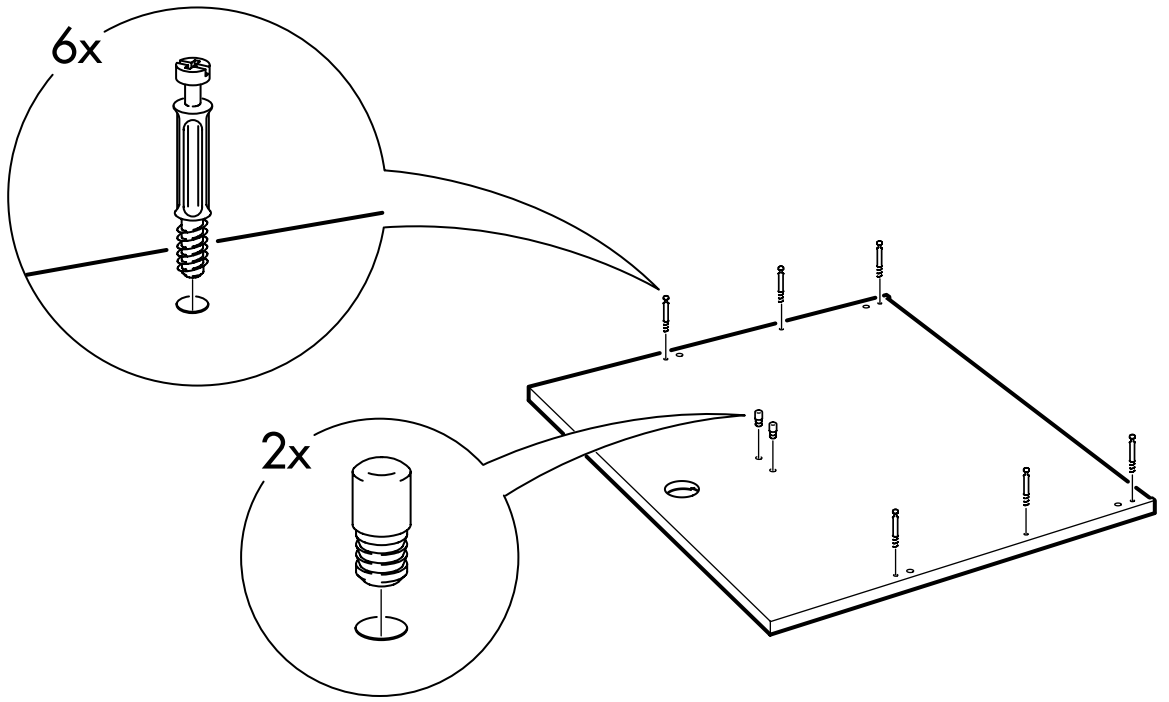
4



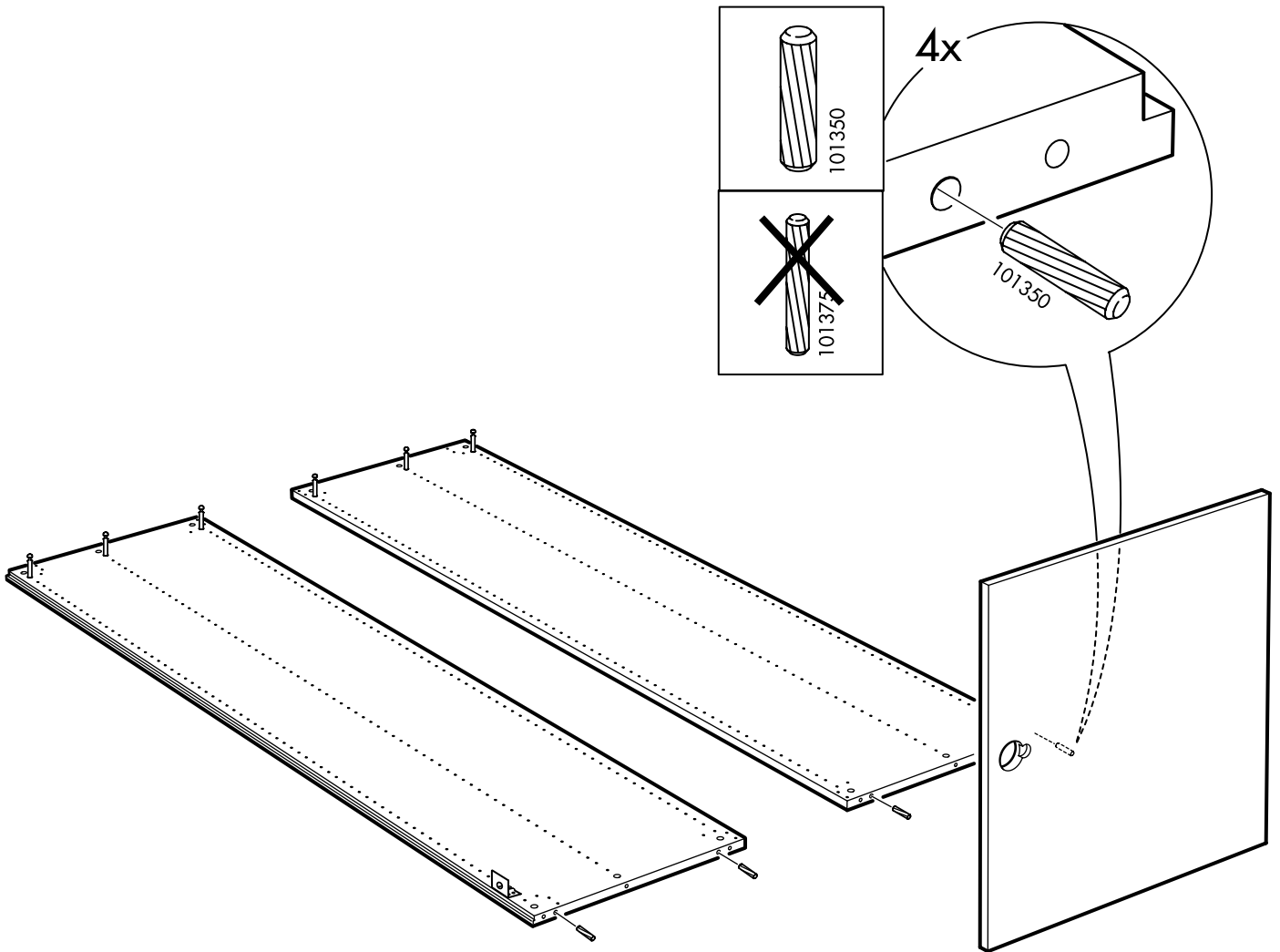
5



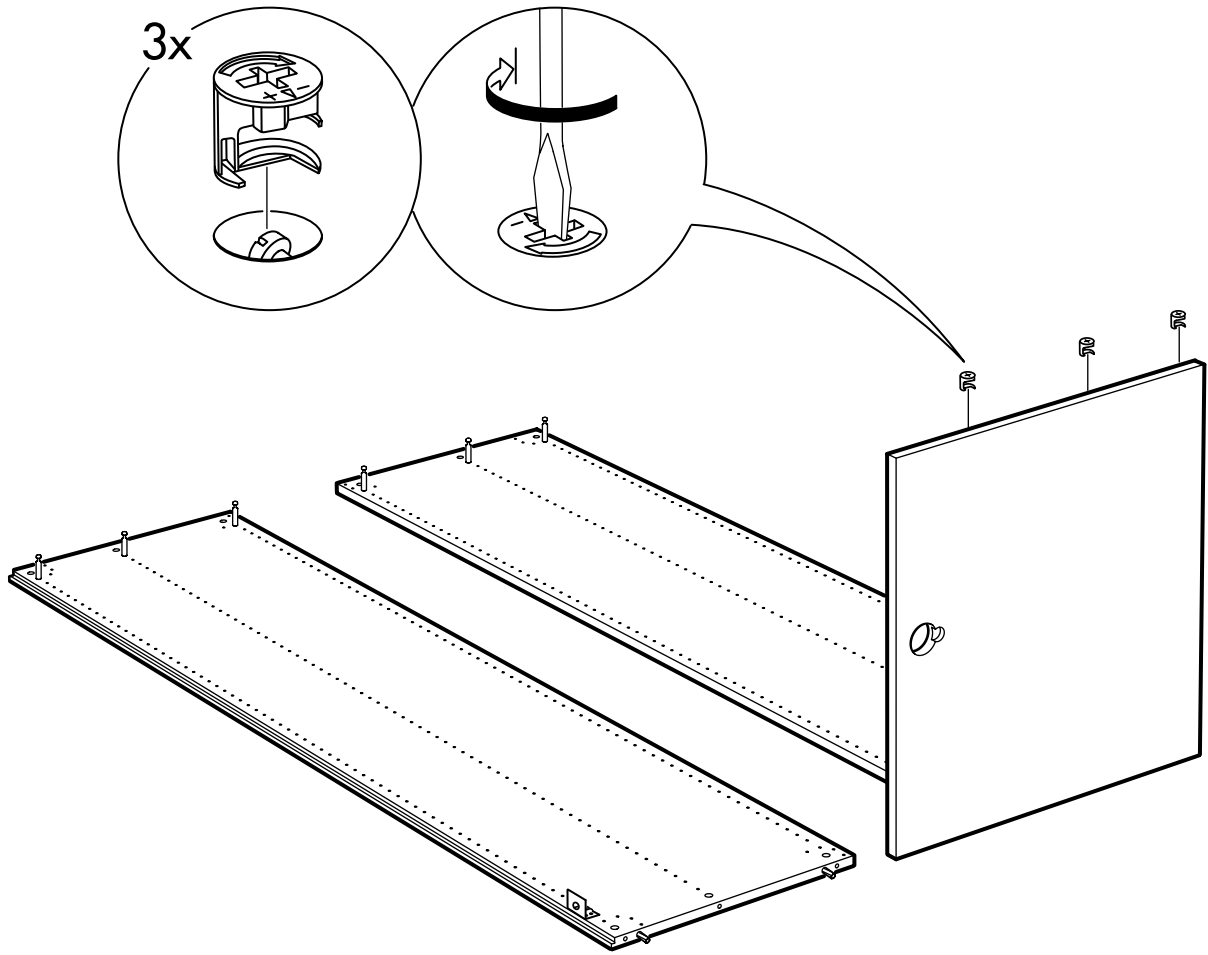
6



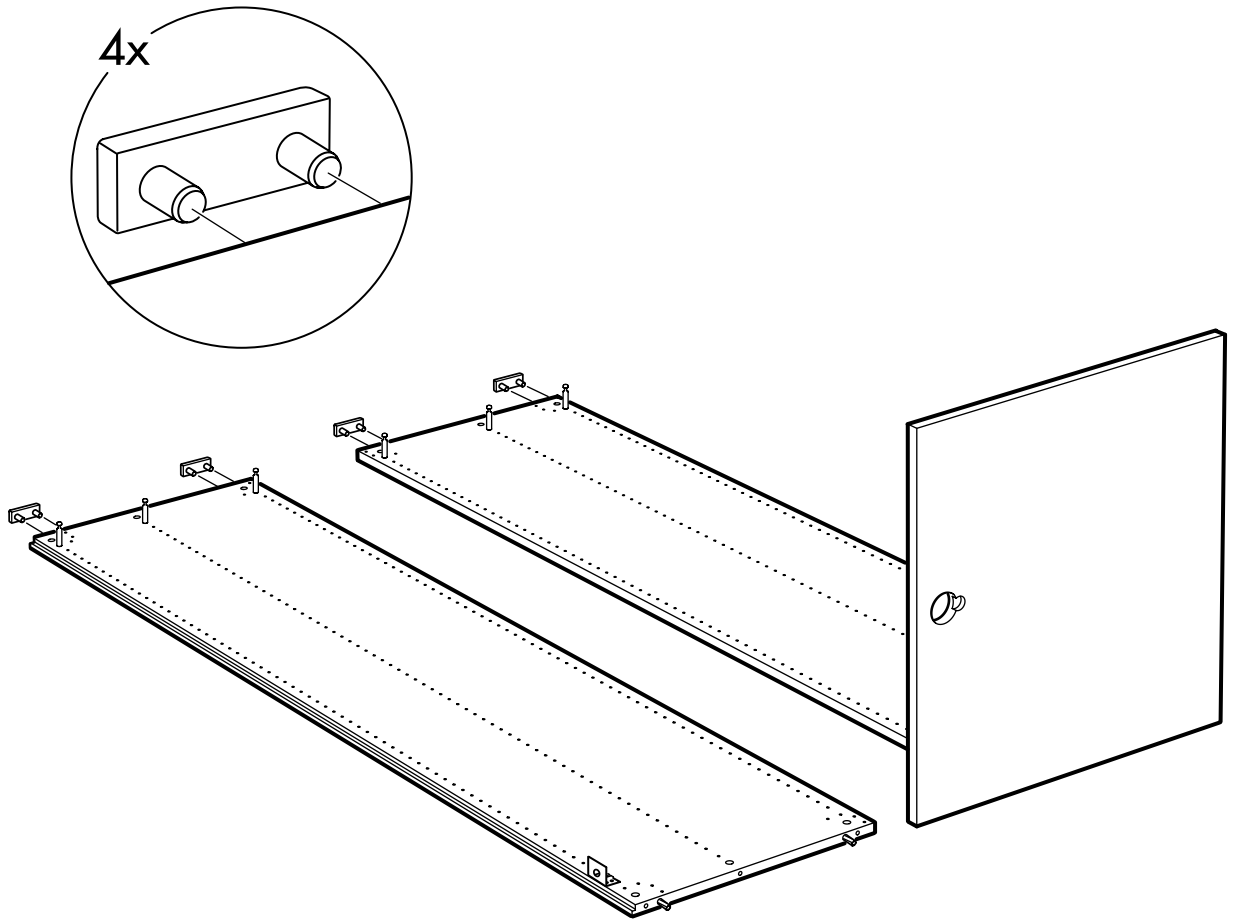
7



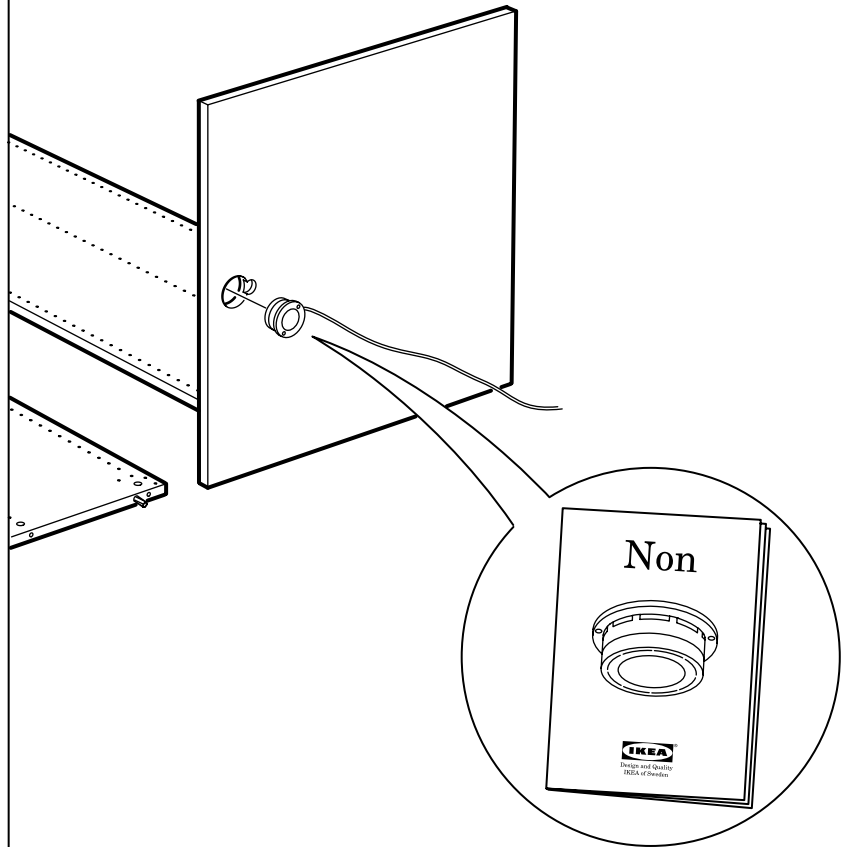
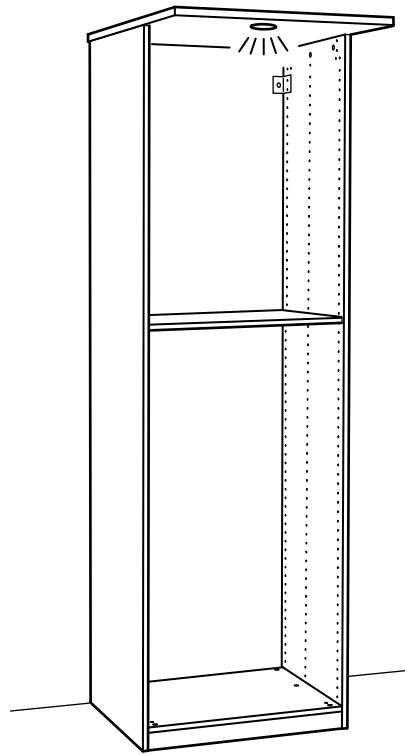
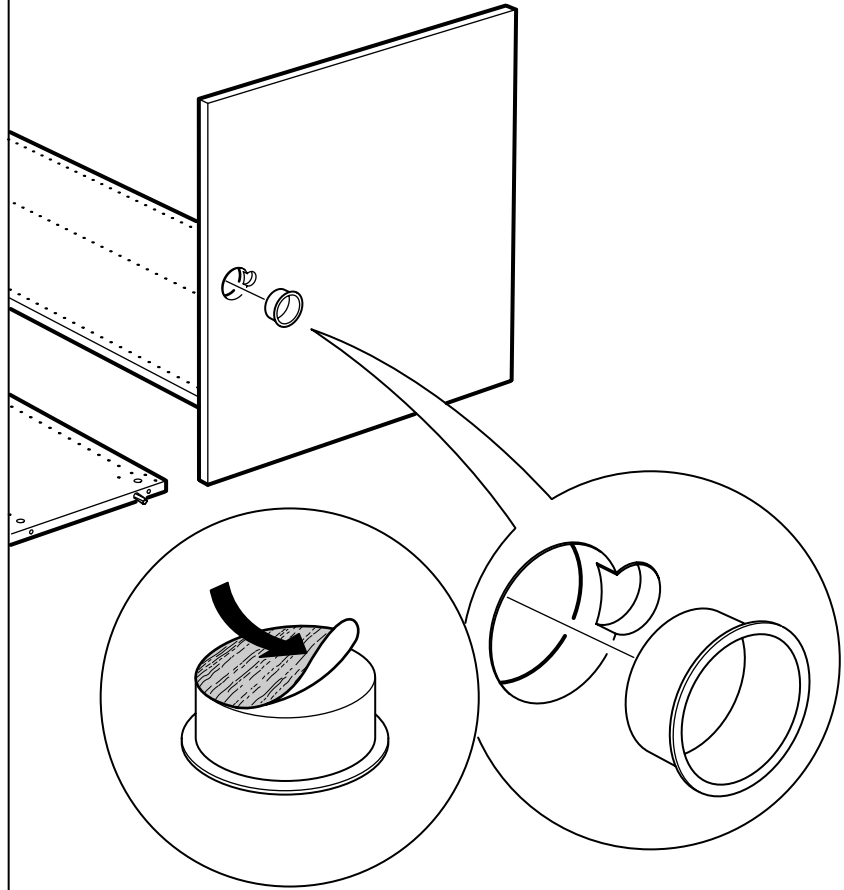
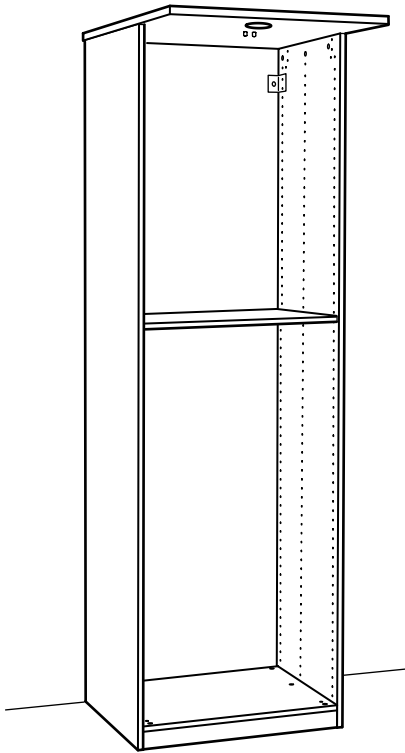
8



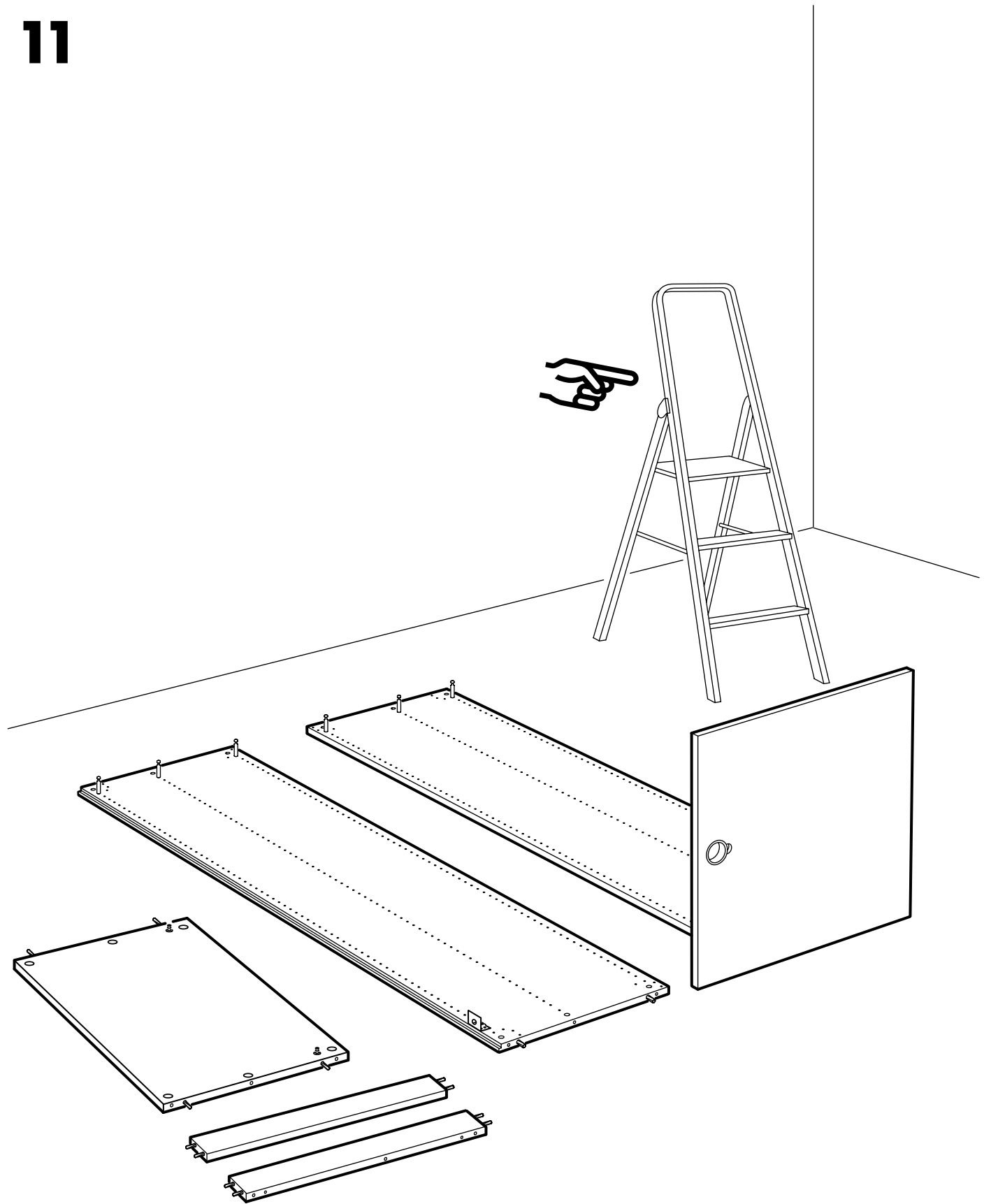
9



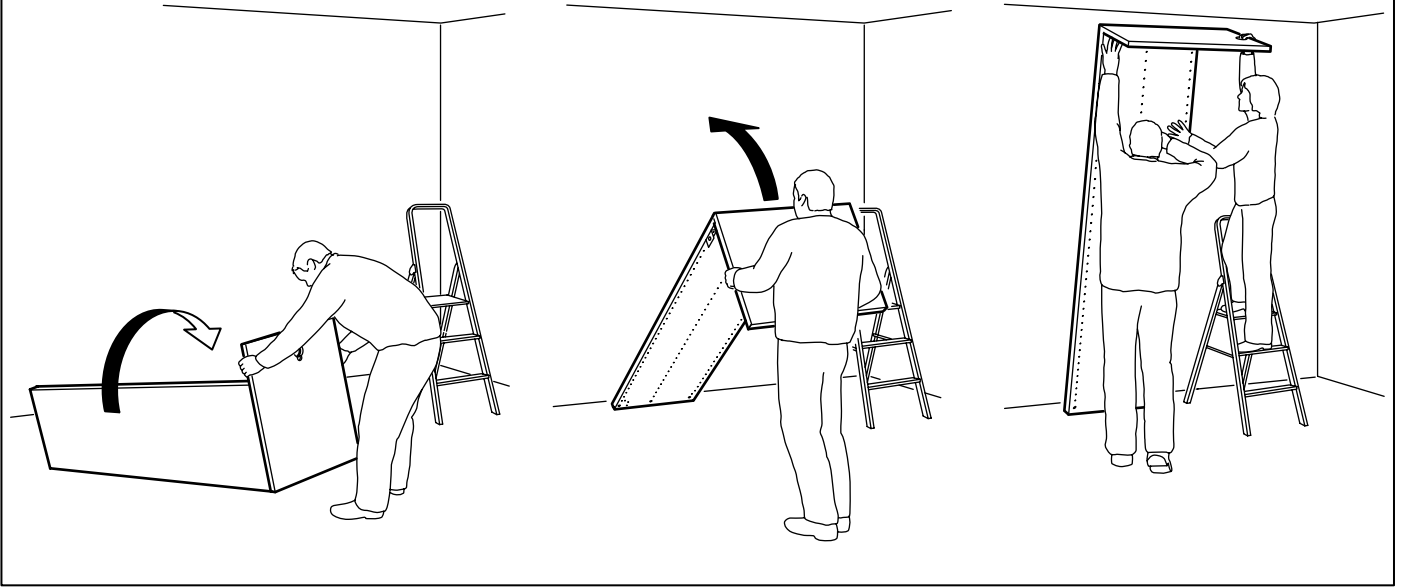
10



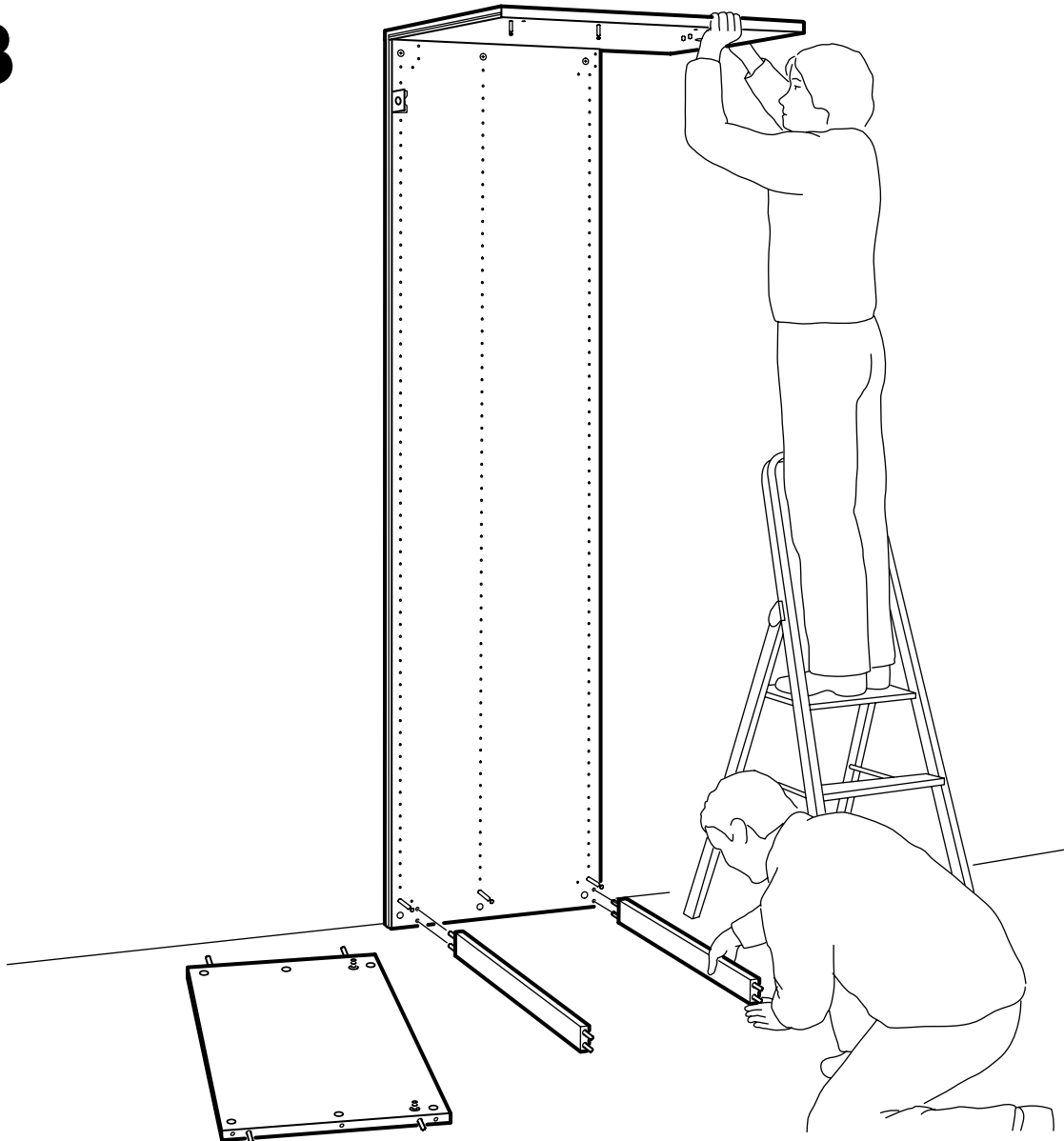
11



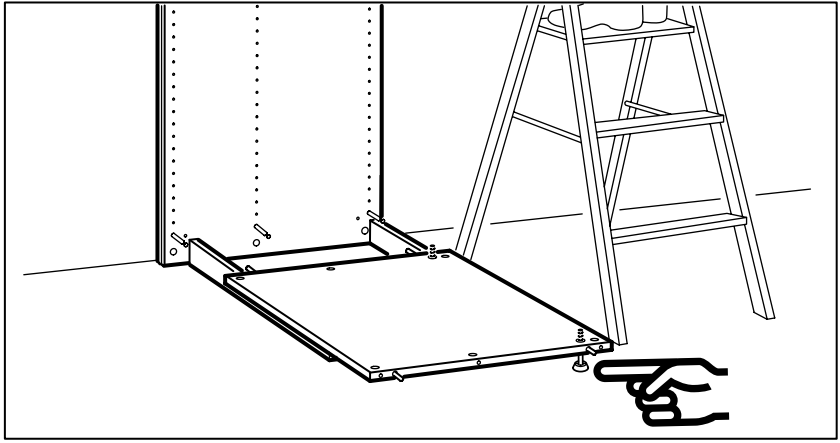
12



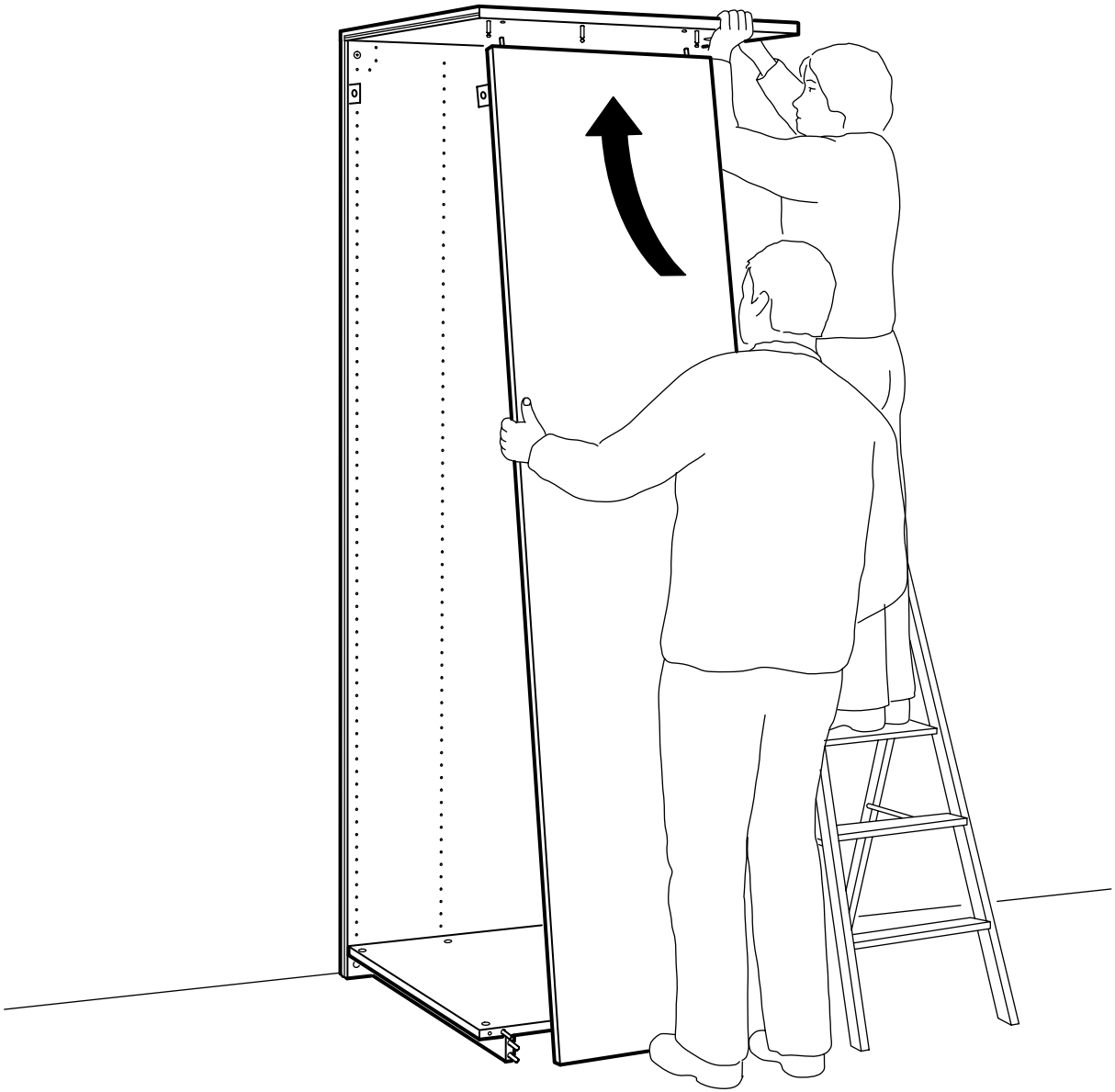
13

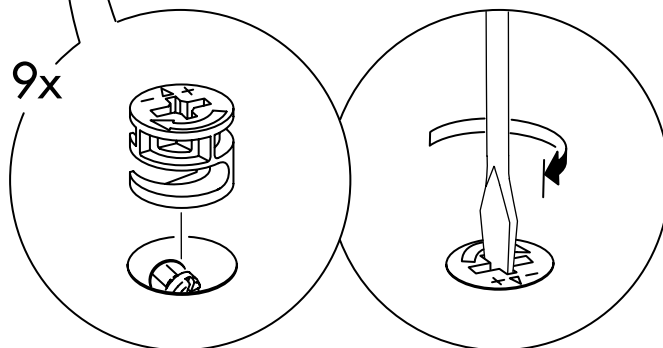
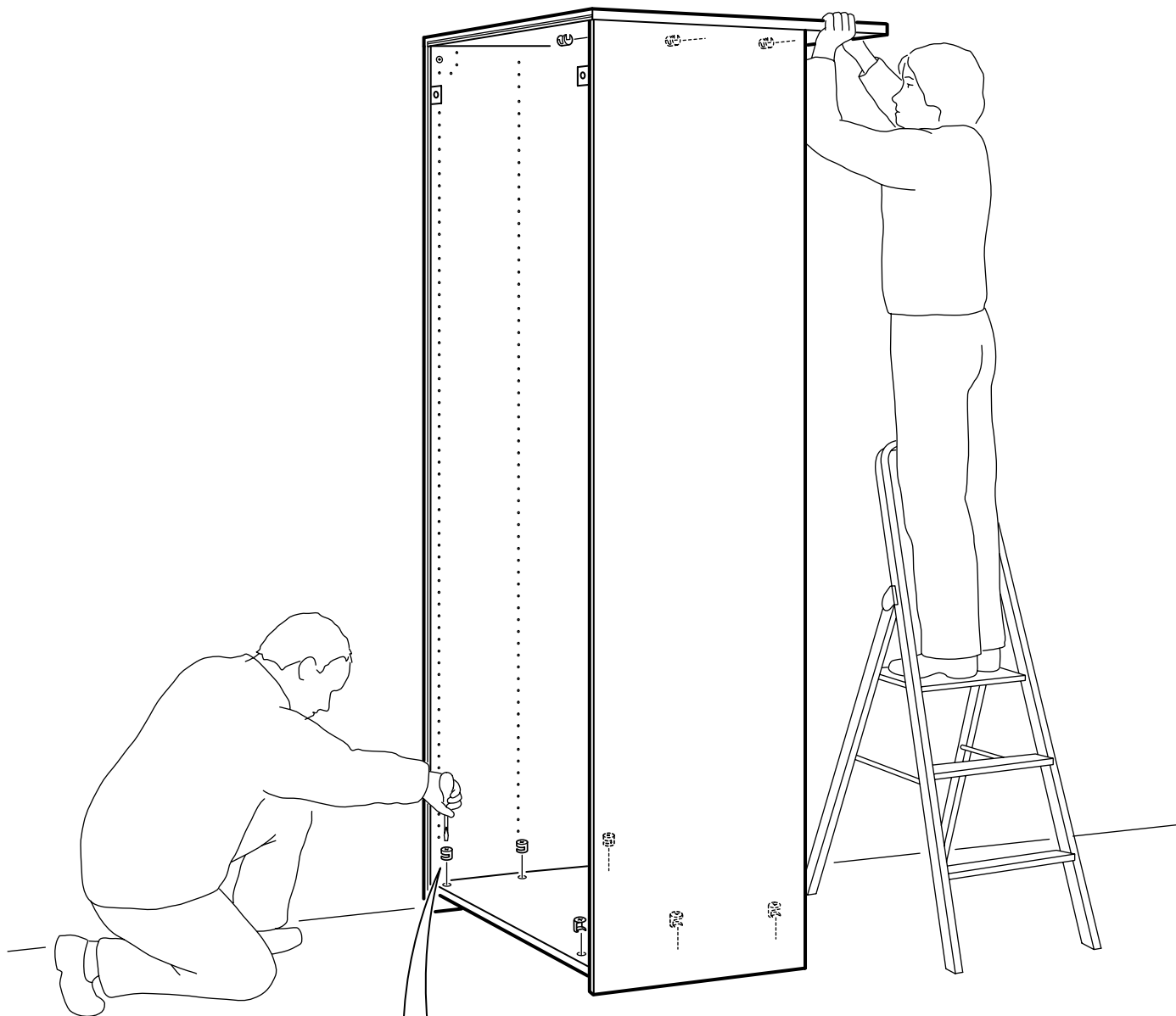


14

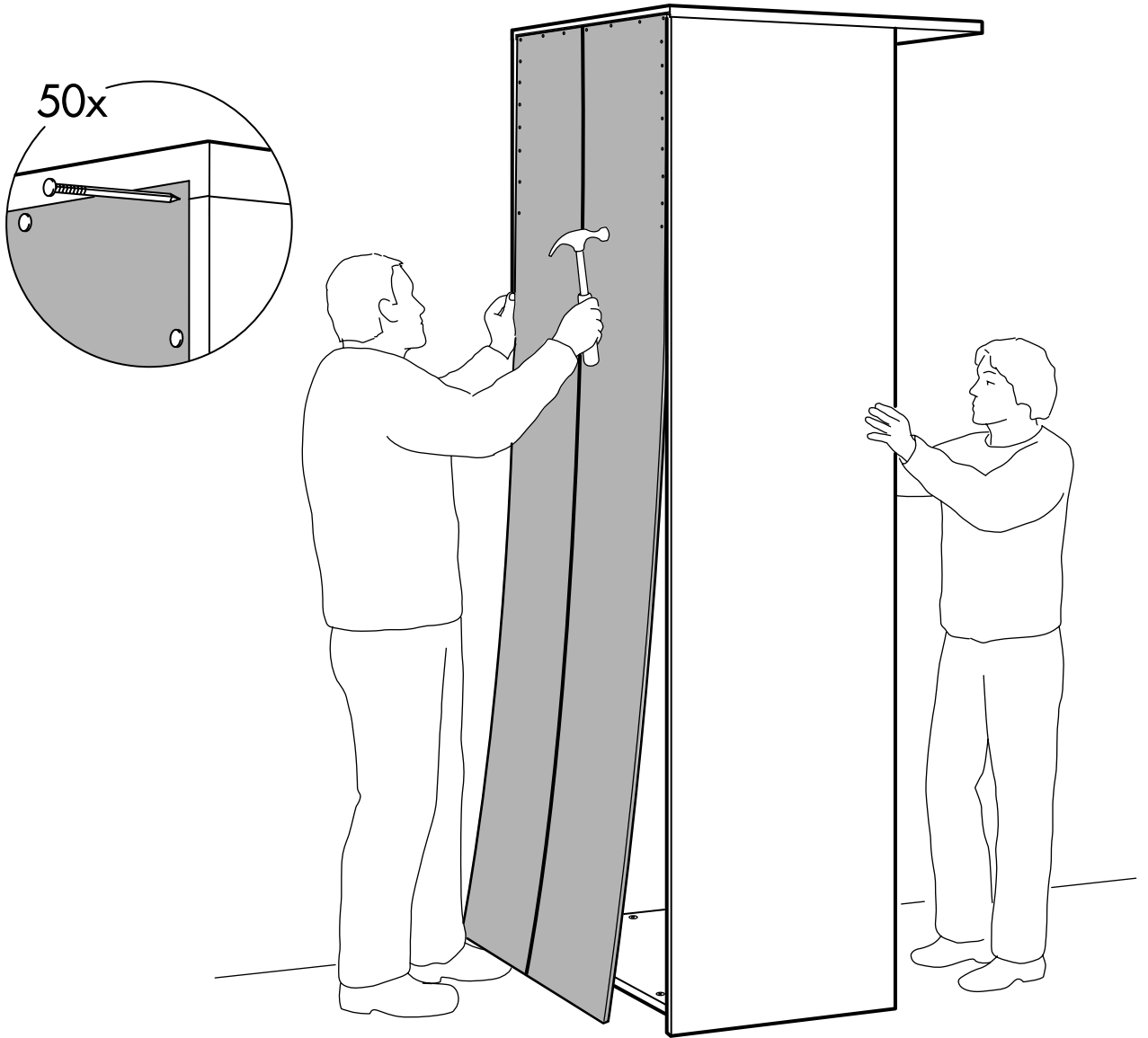


15

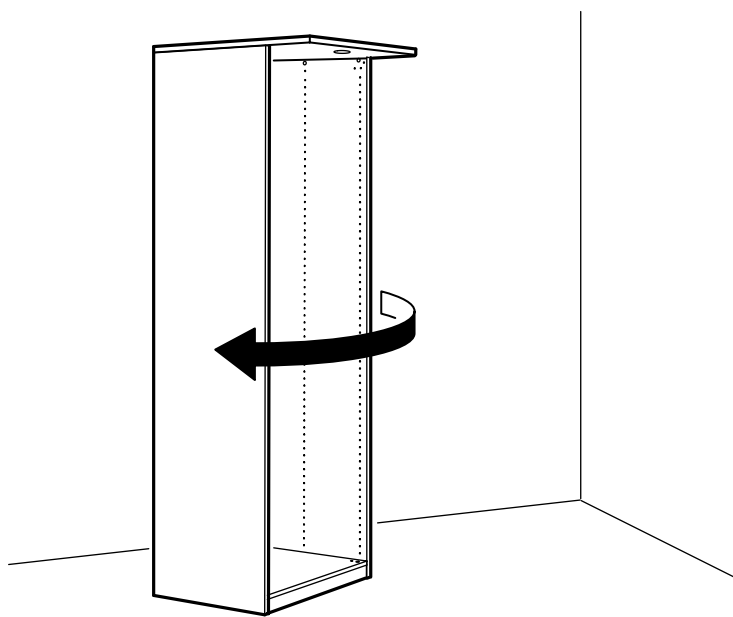




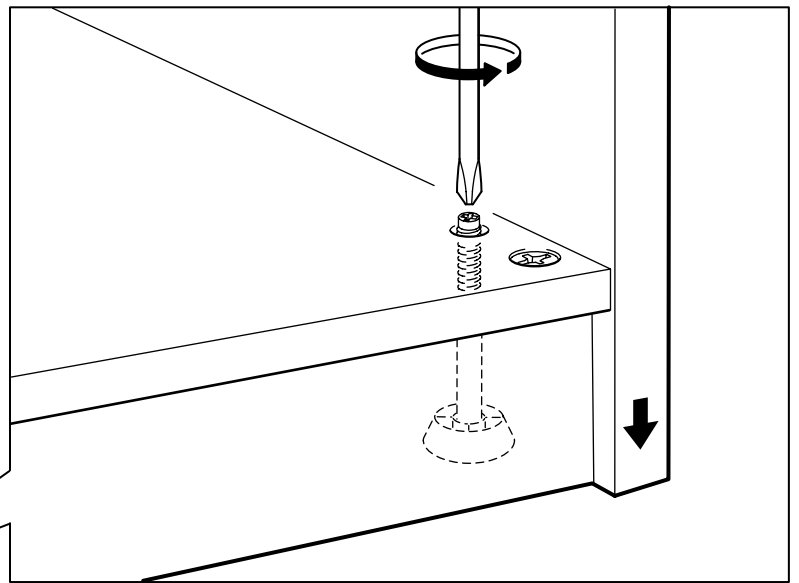
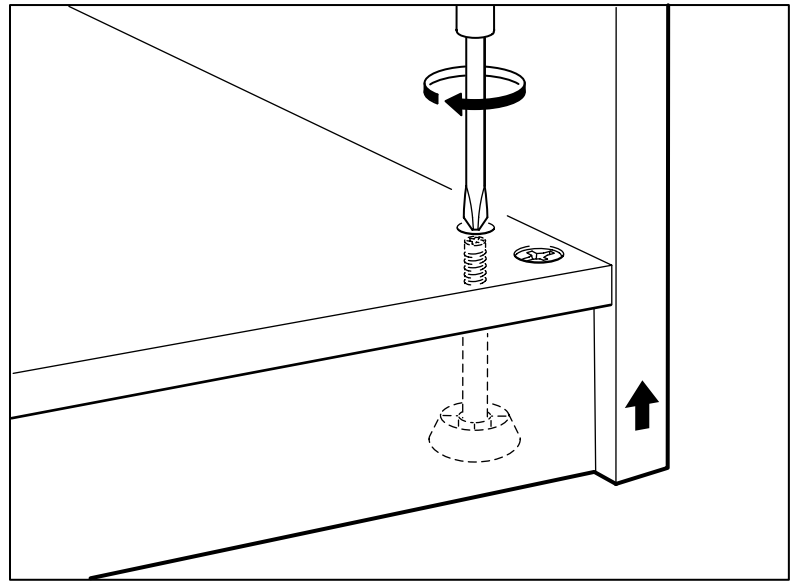
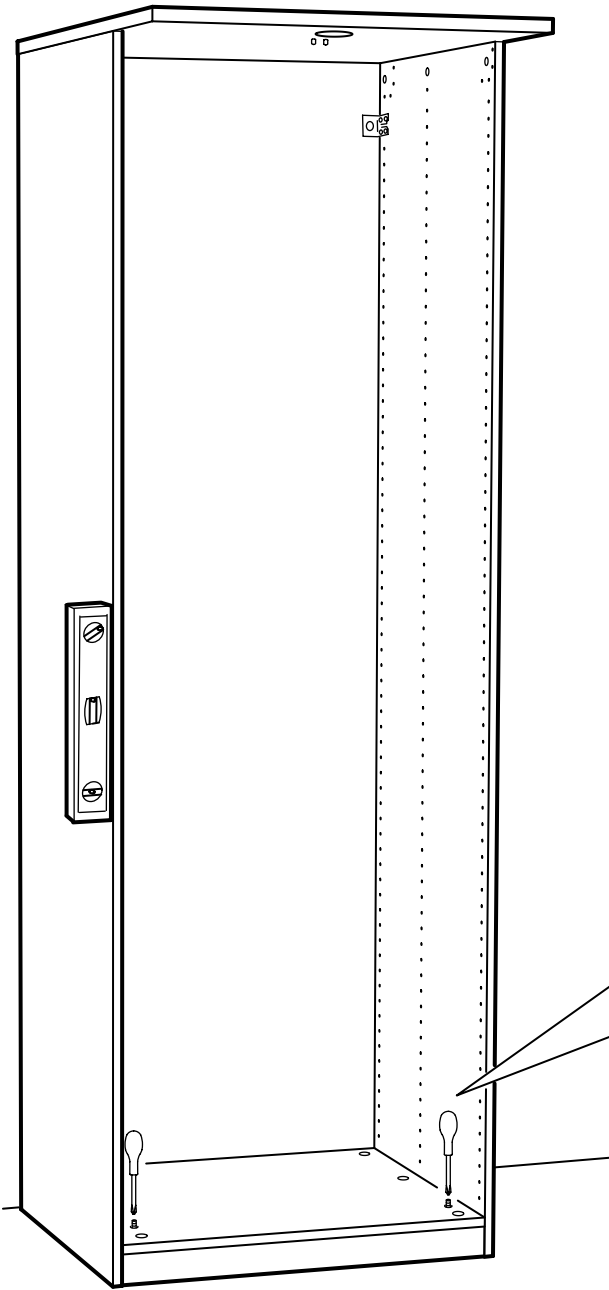
17



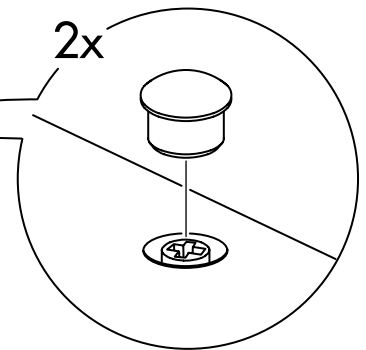
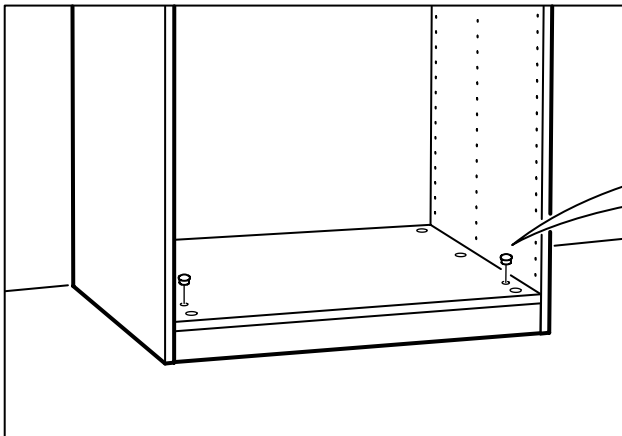
18

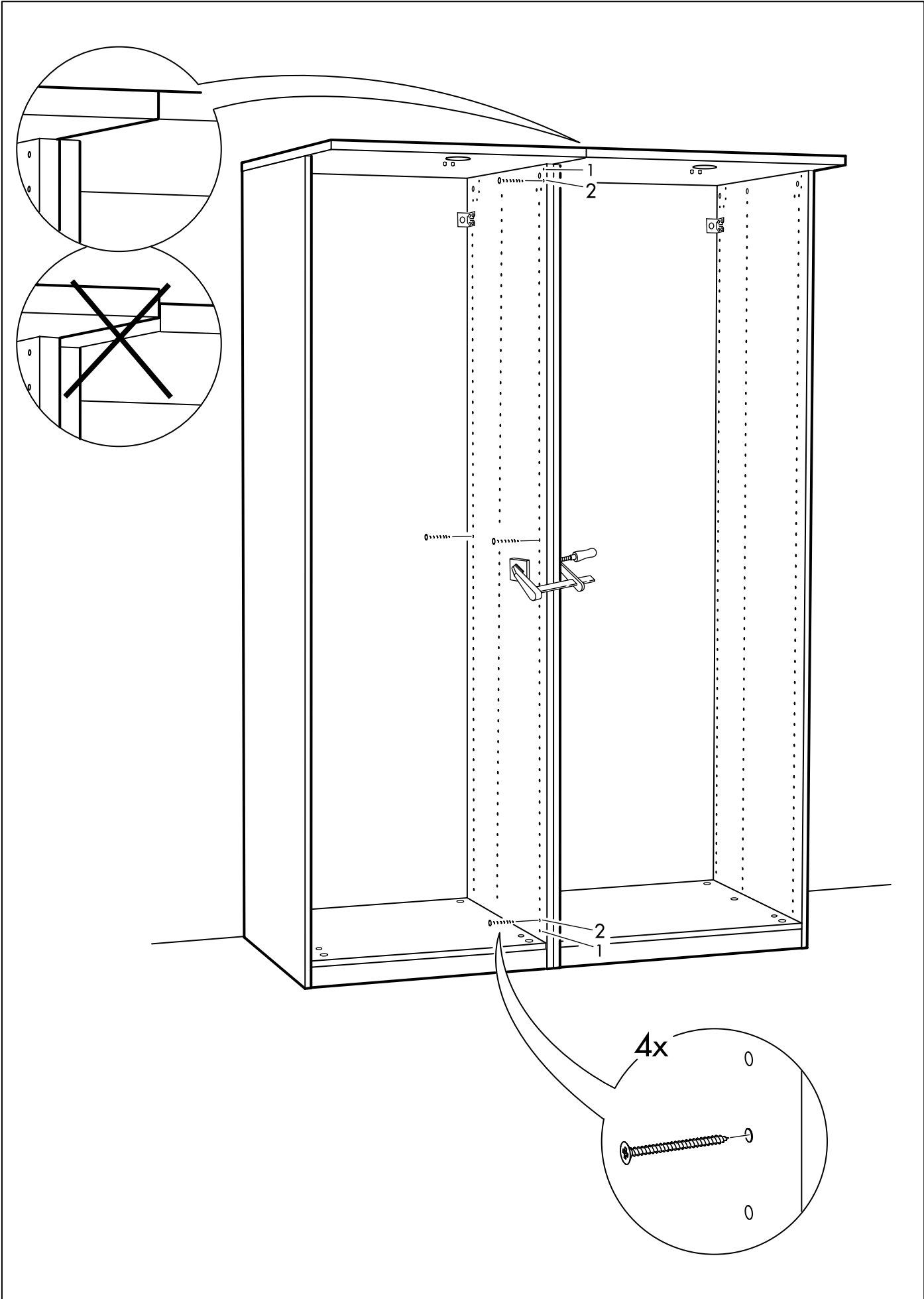


19

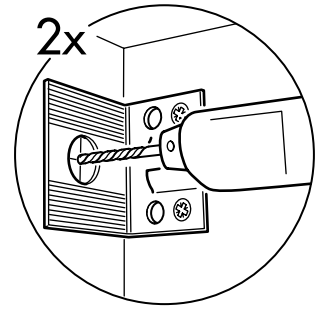
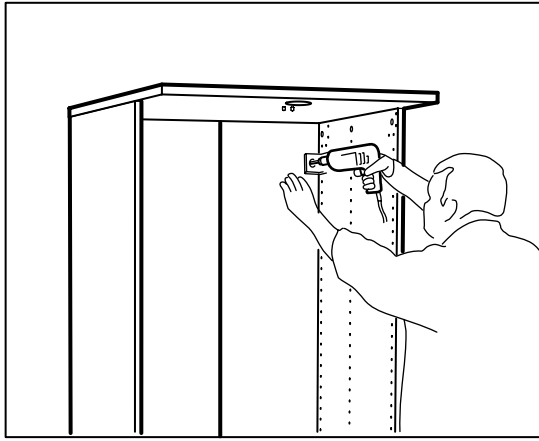


20

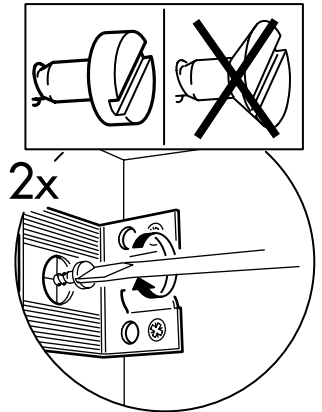
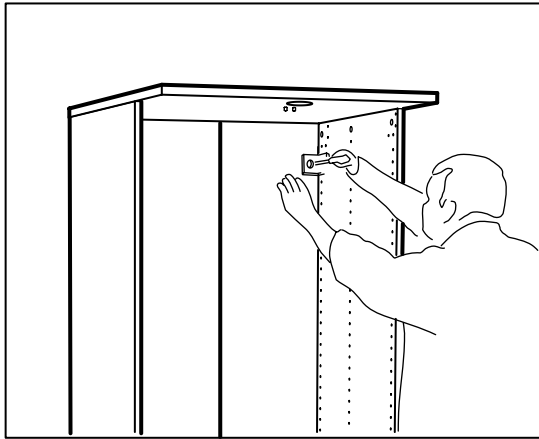




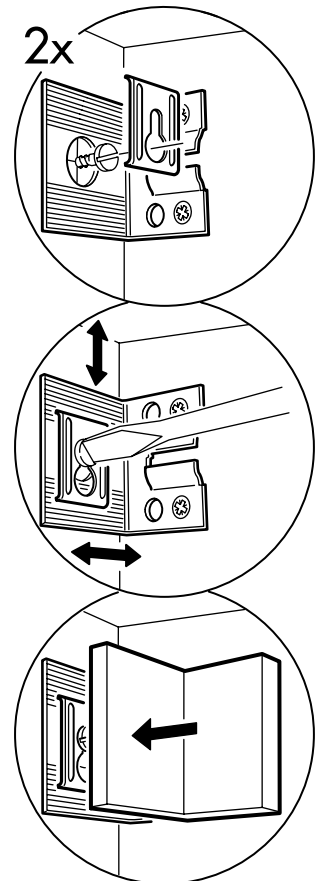
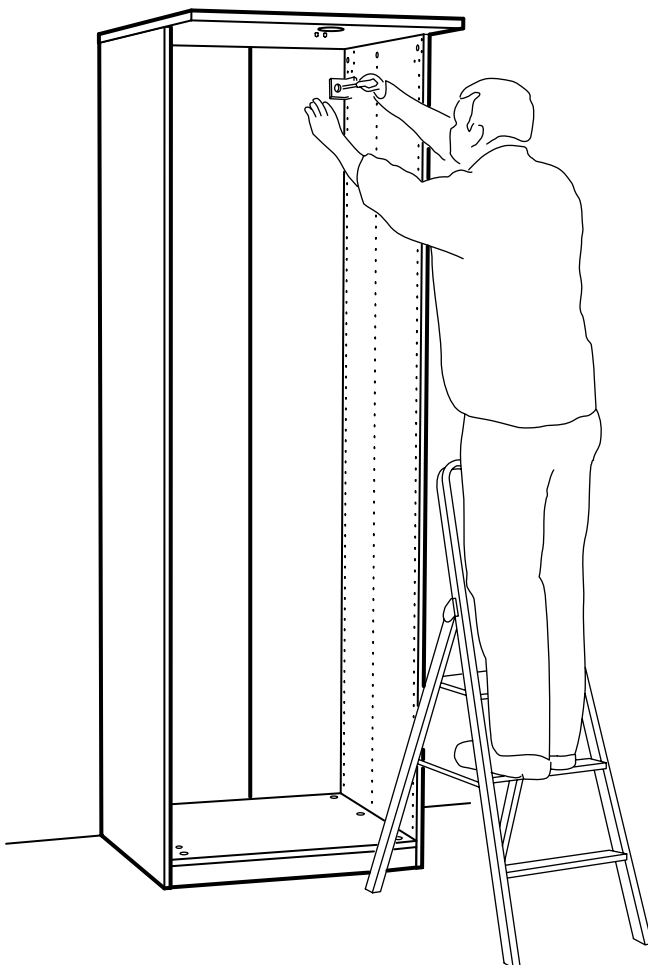
21

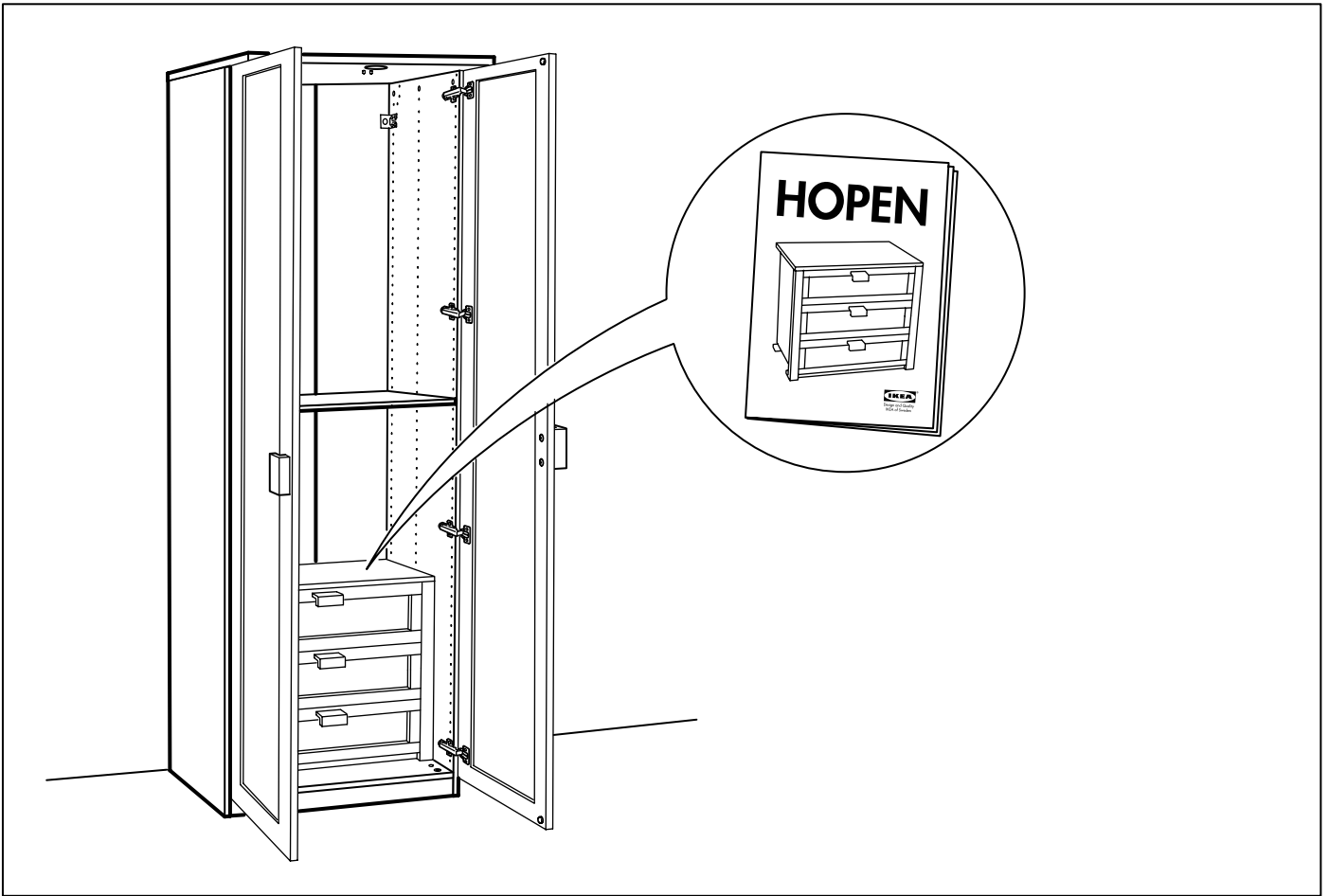


22

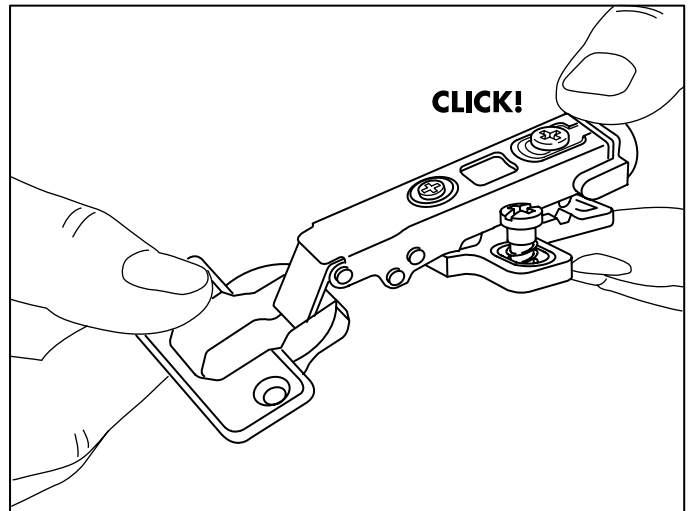
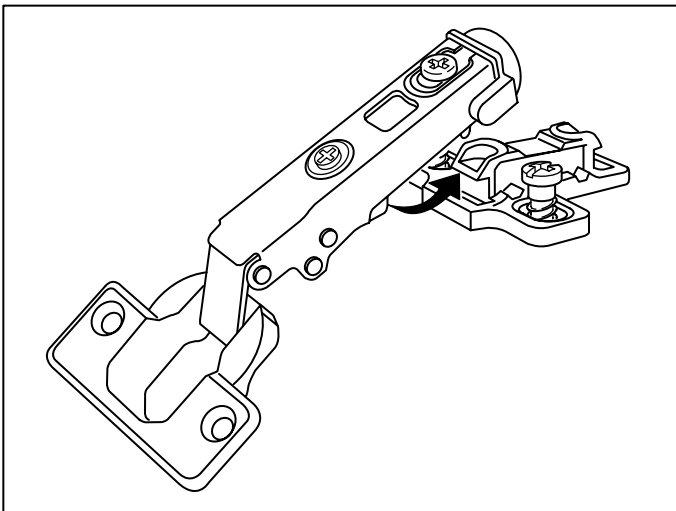
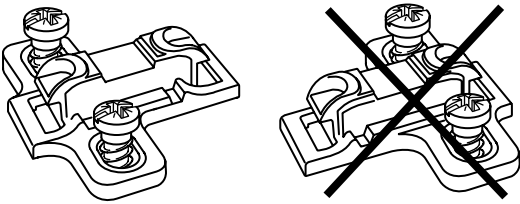


23

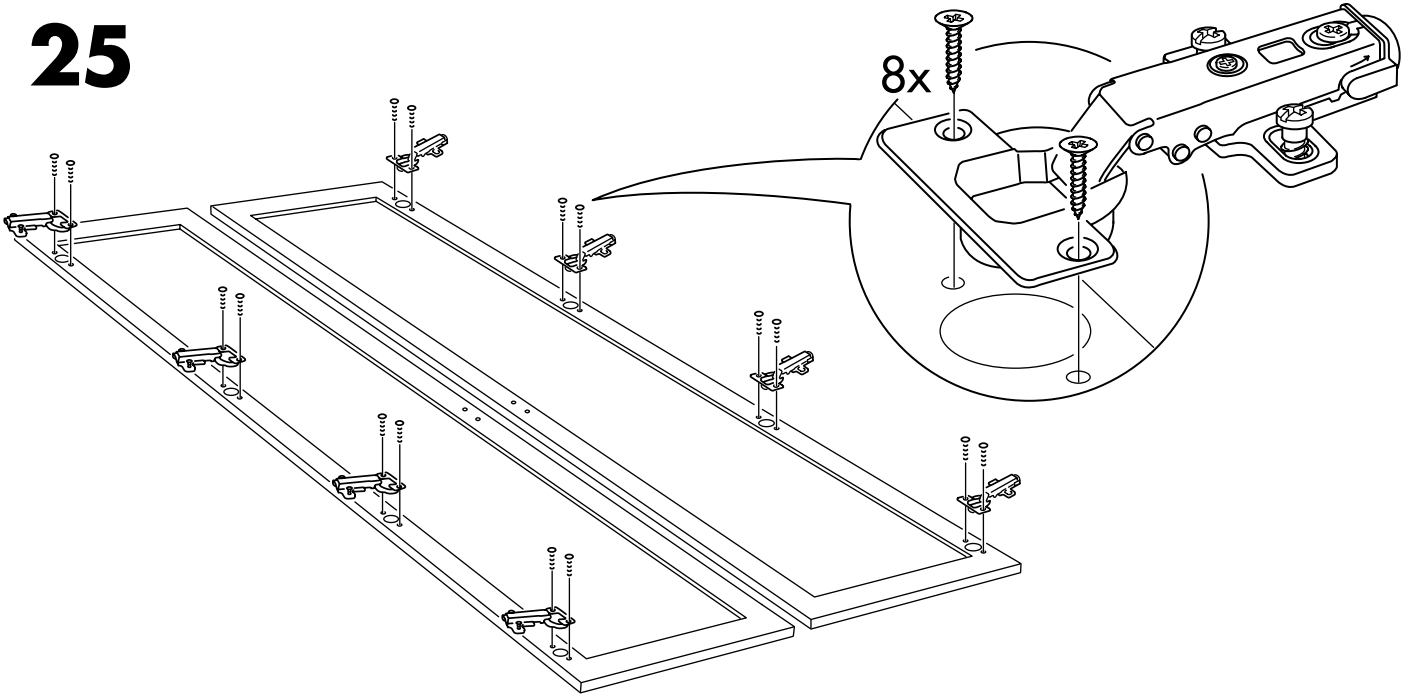




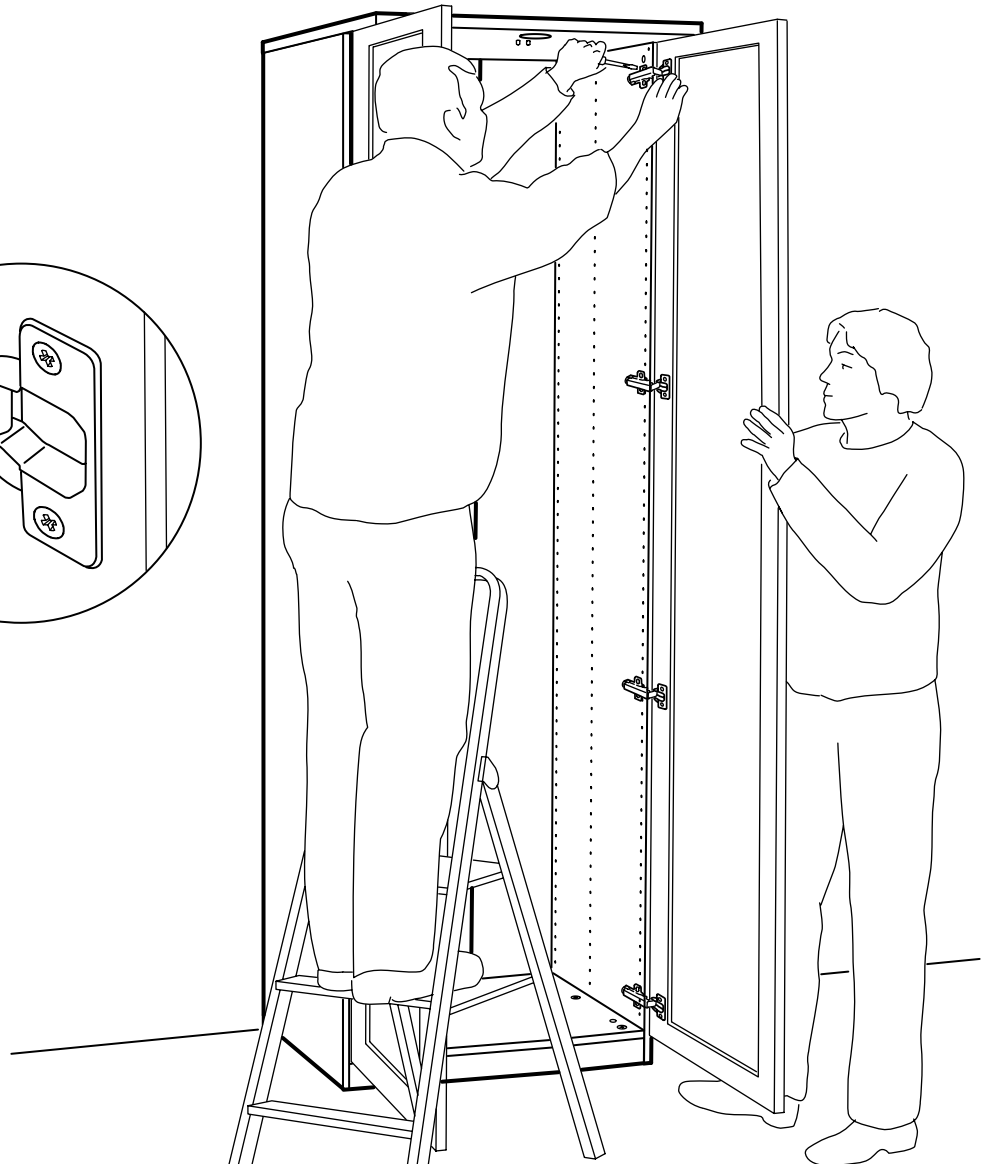
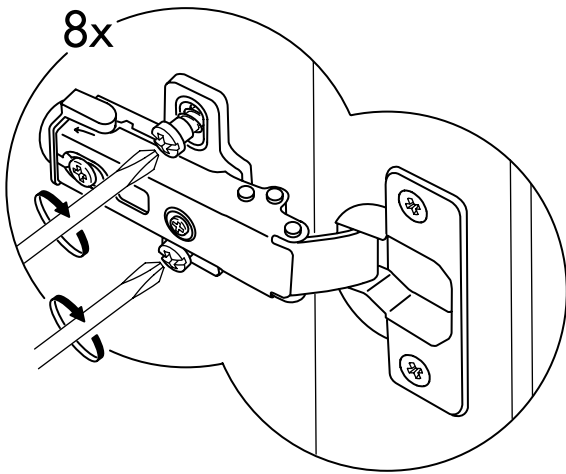
24



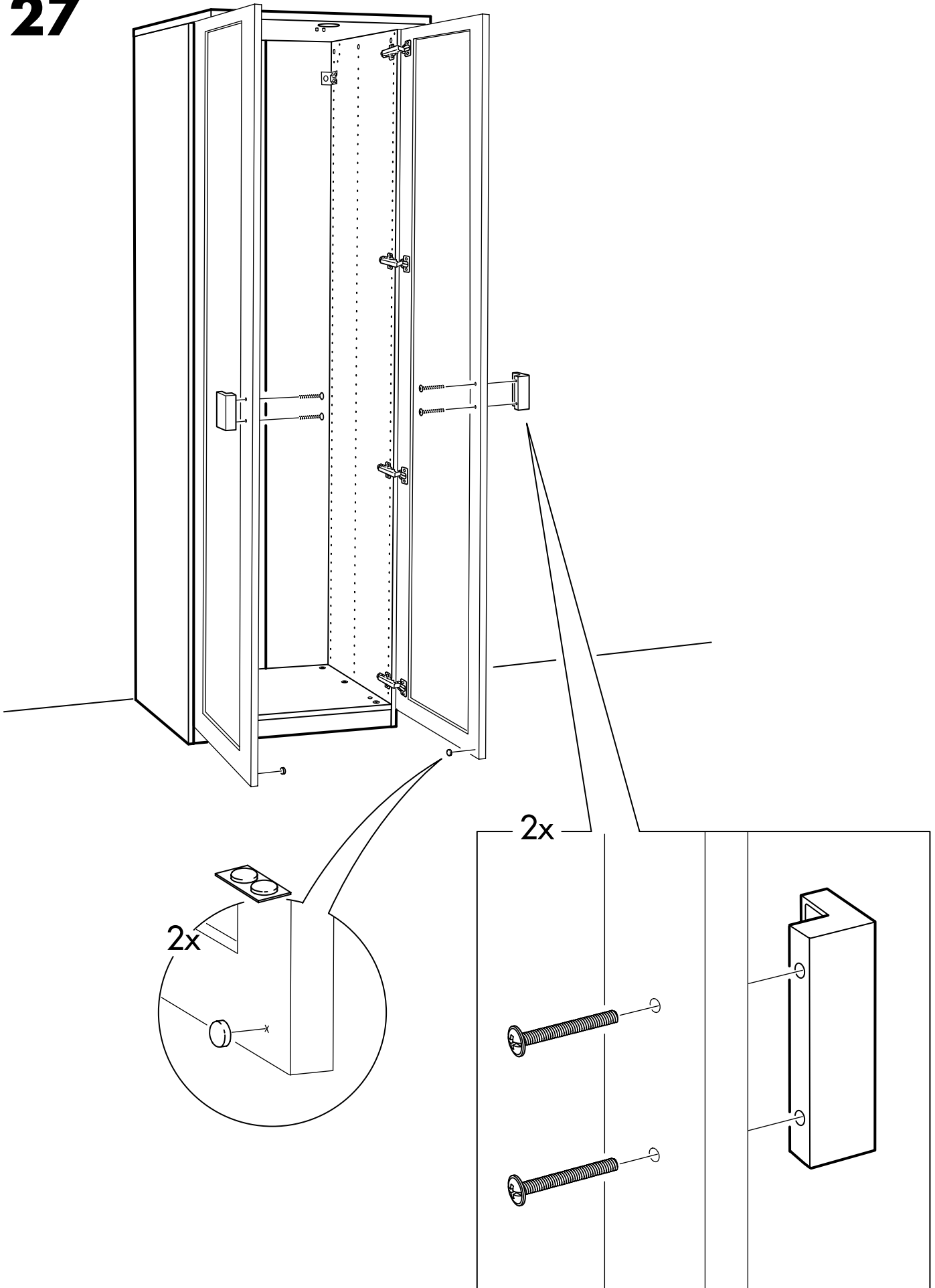
25

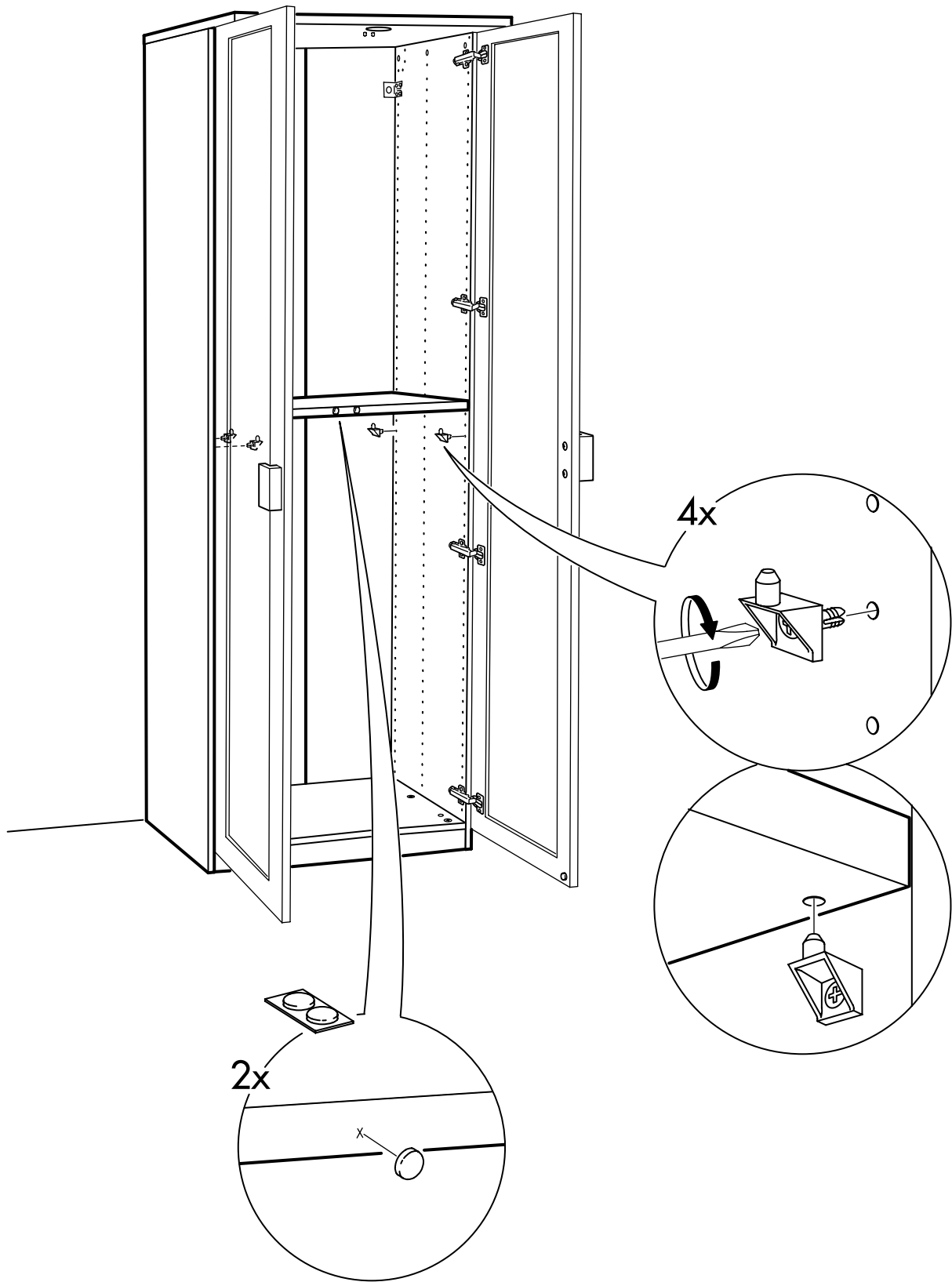


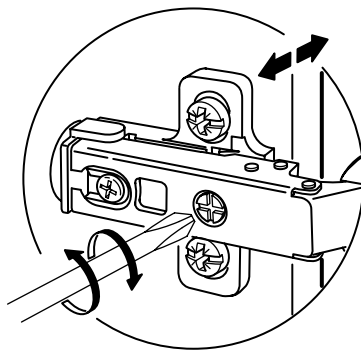
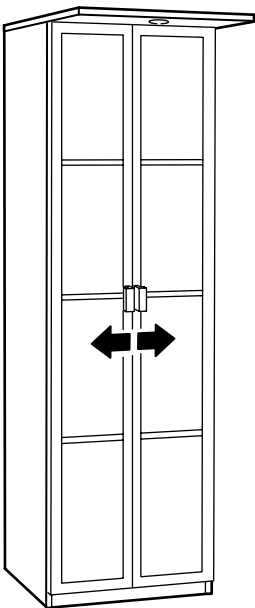
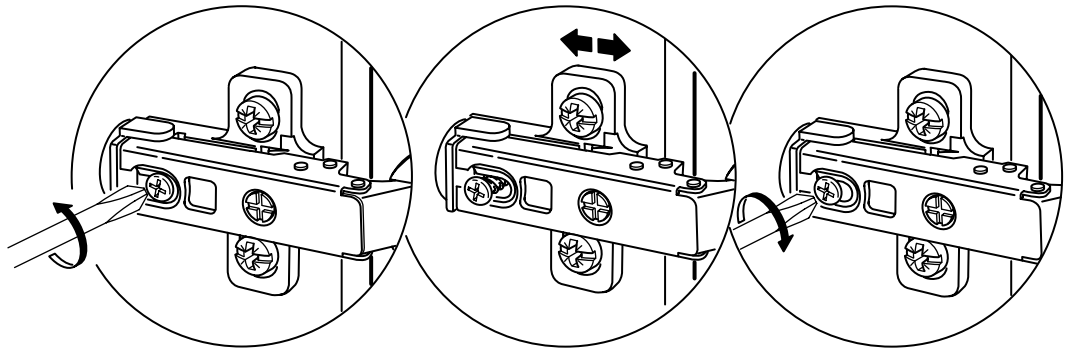
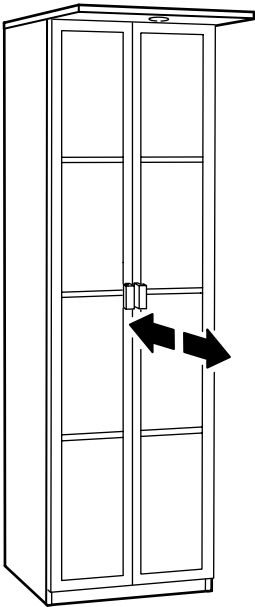
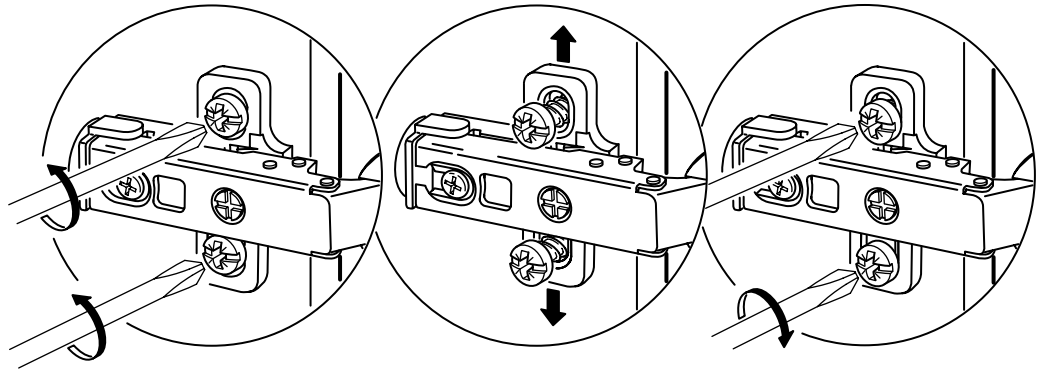
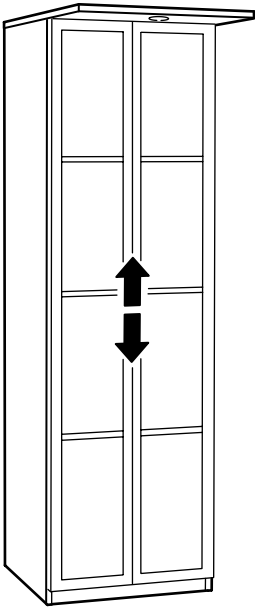
26



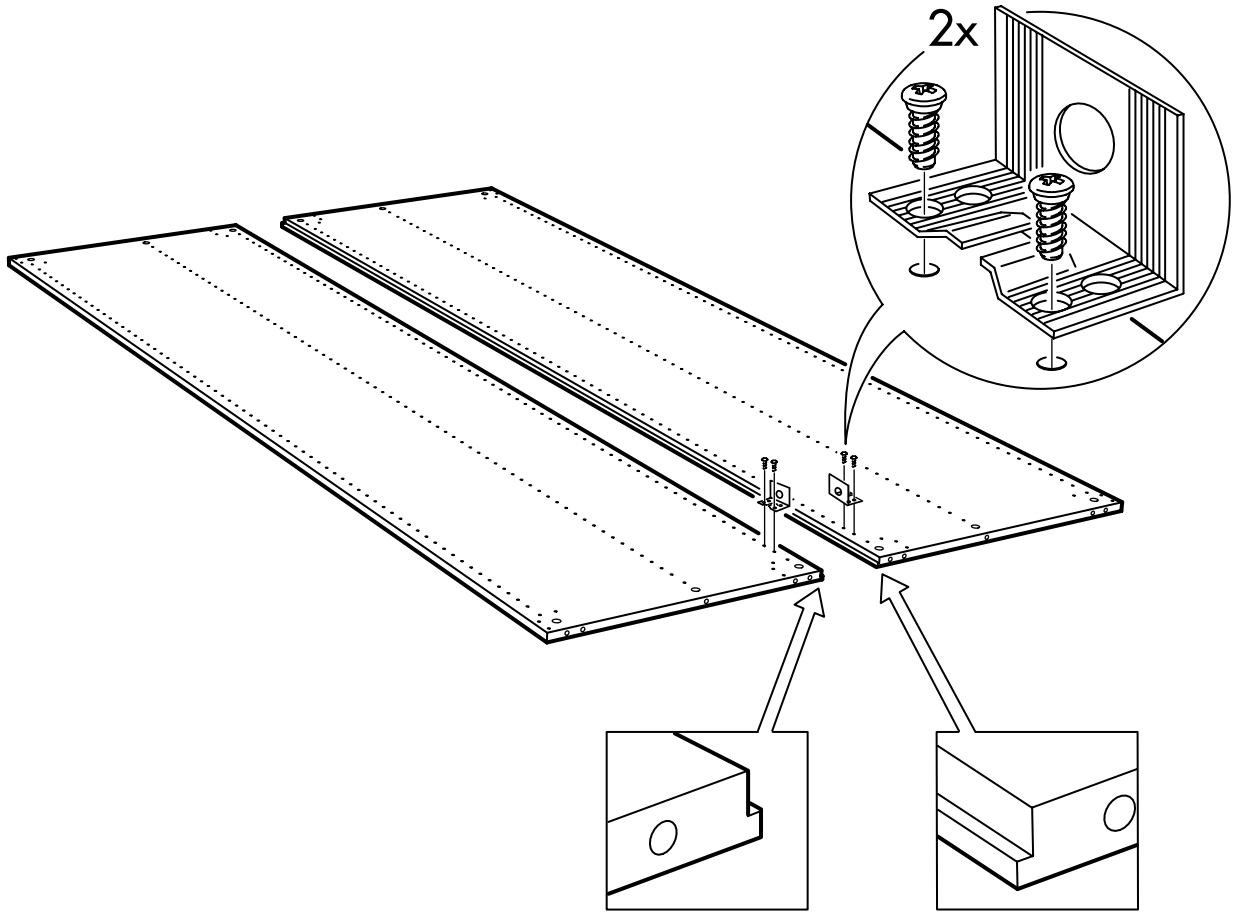
27



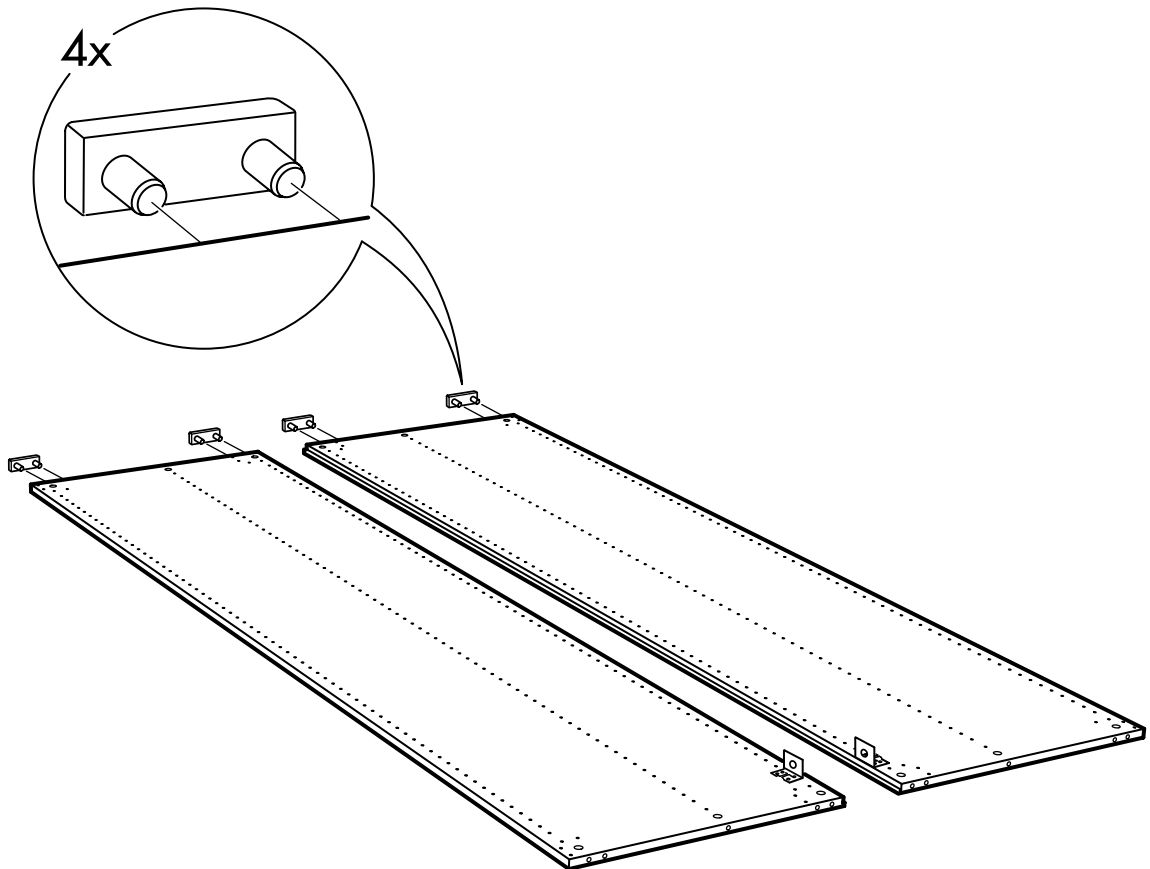




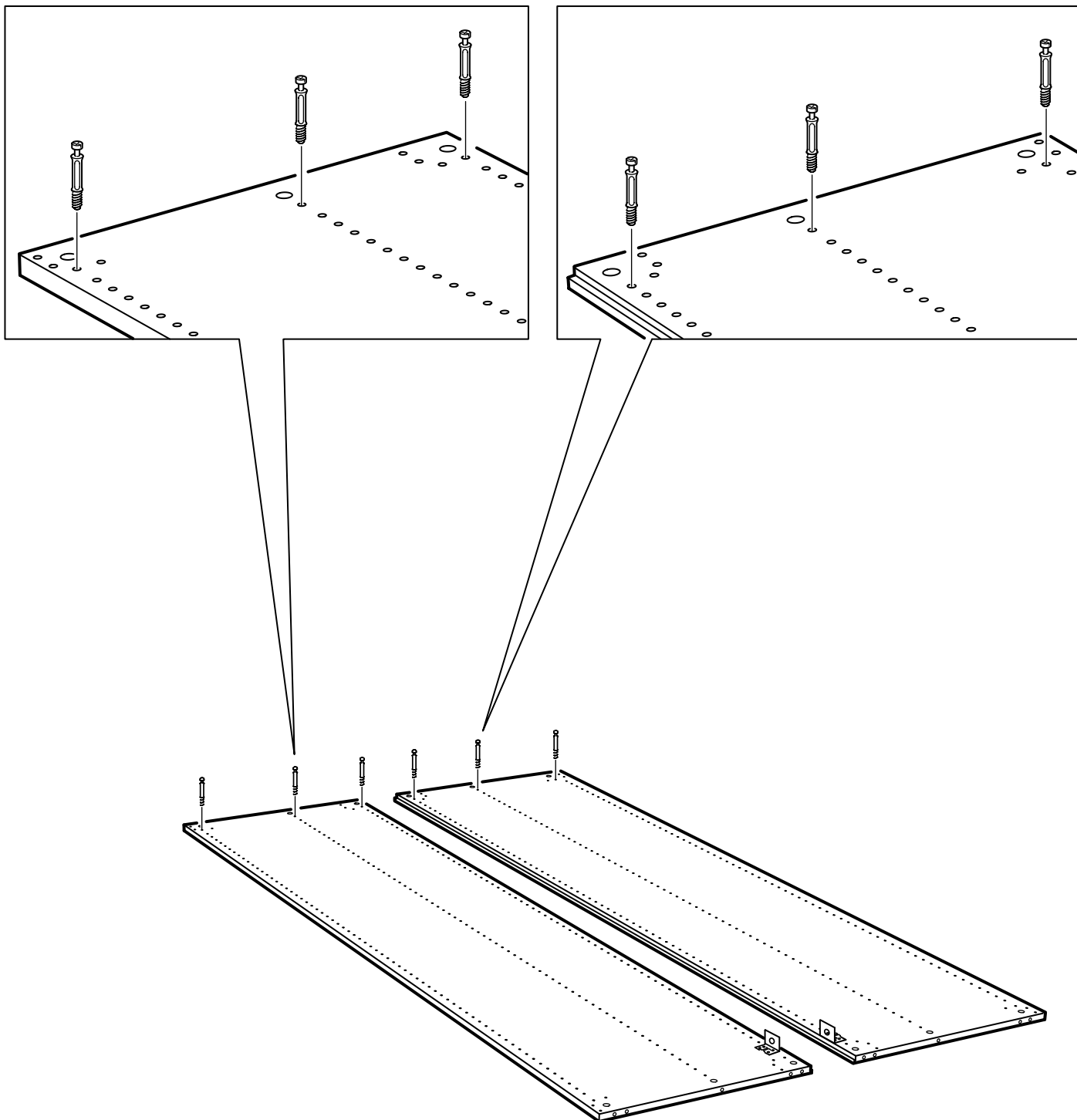
1



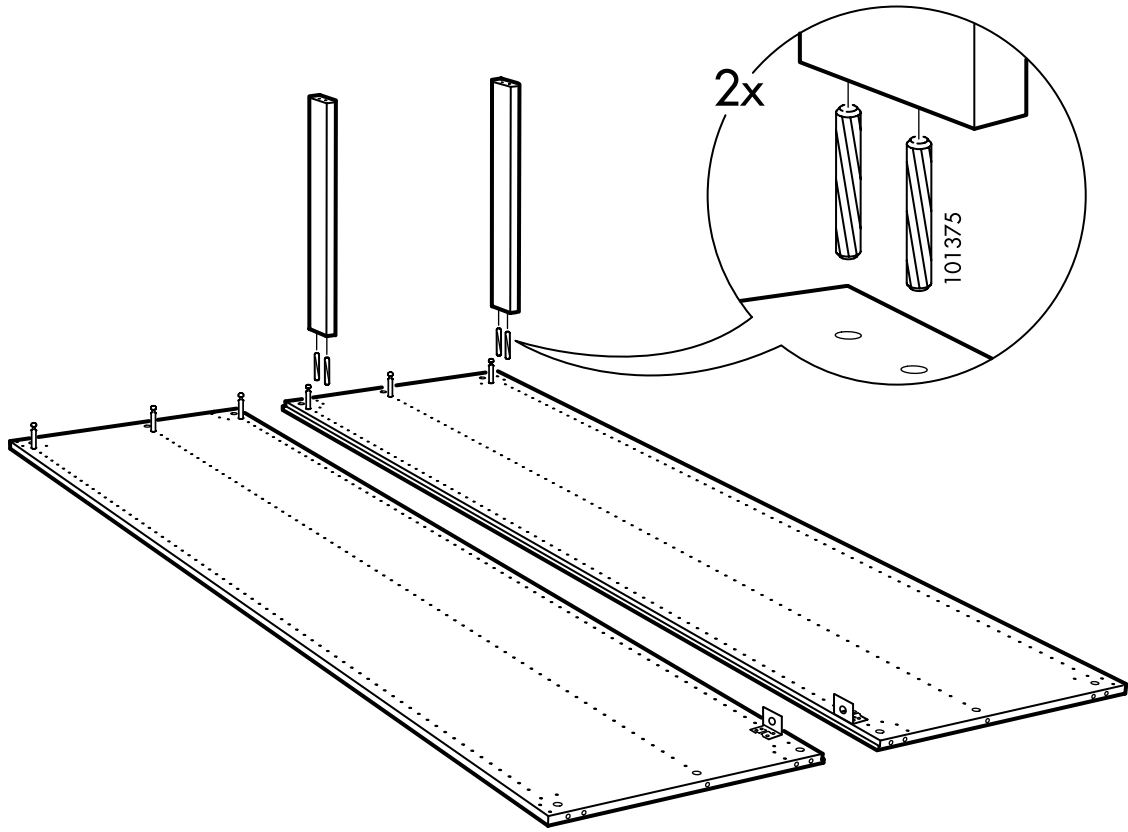
2



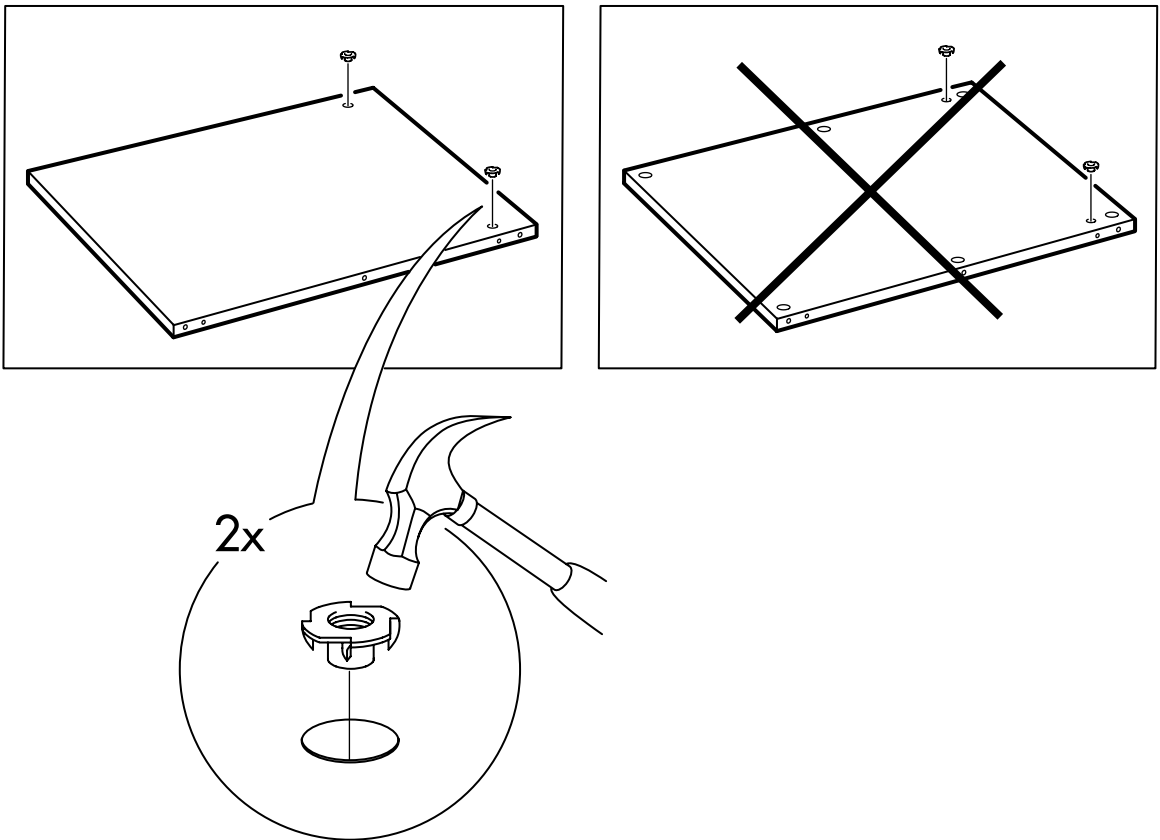
3



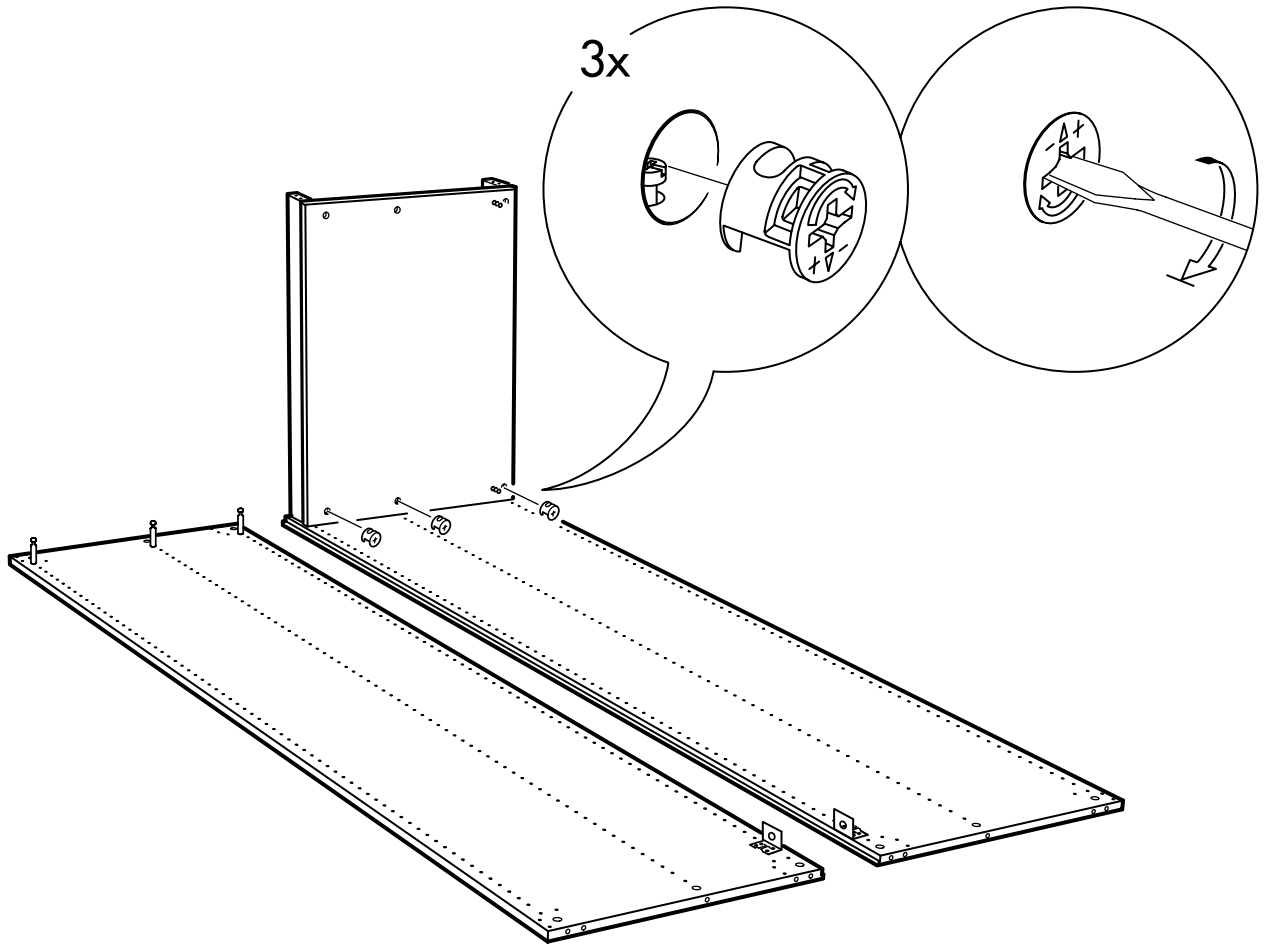
4



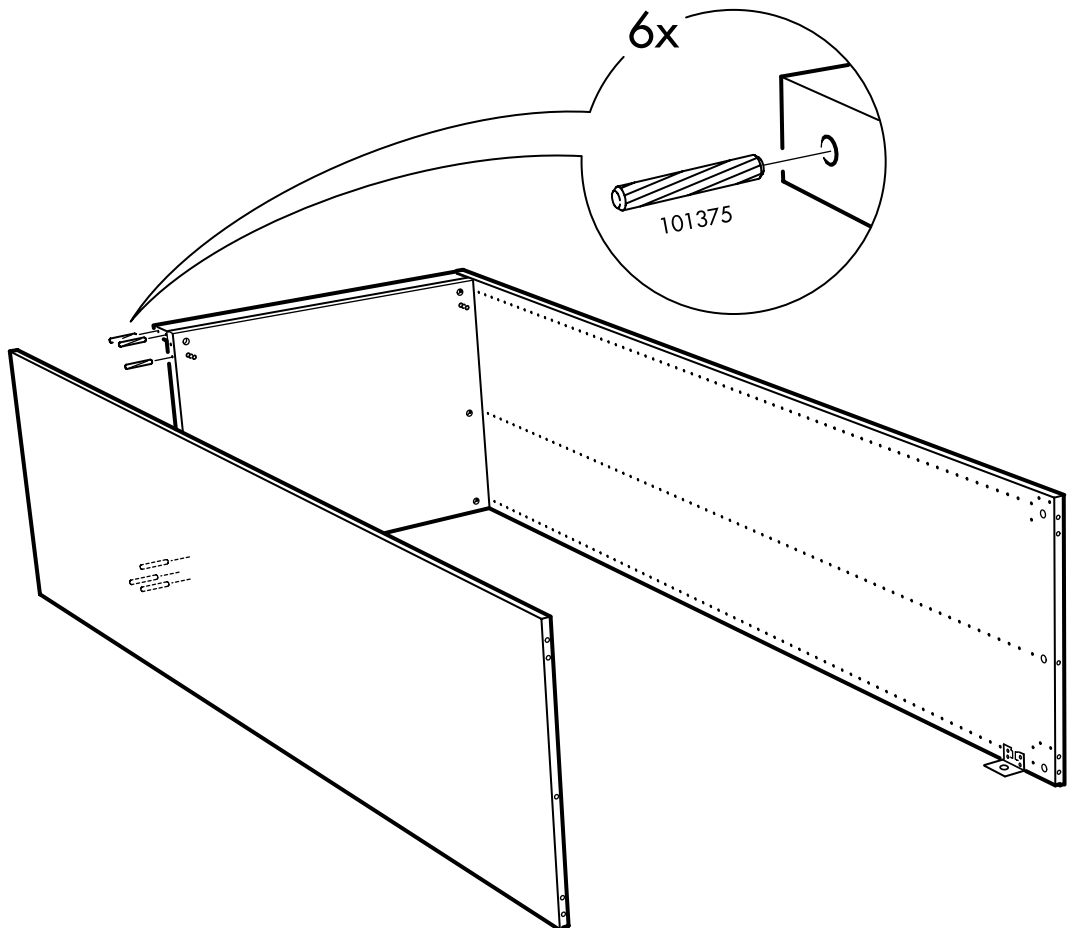
5



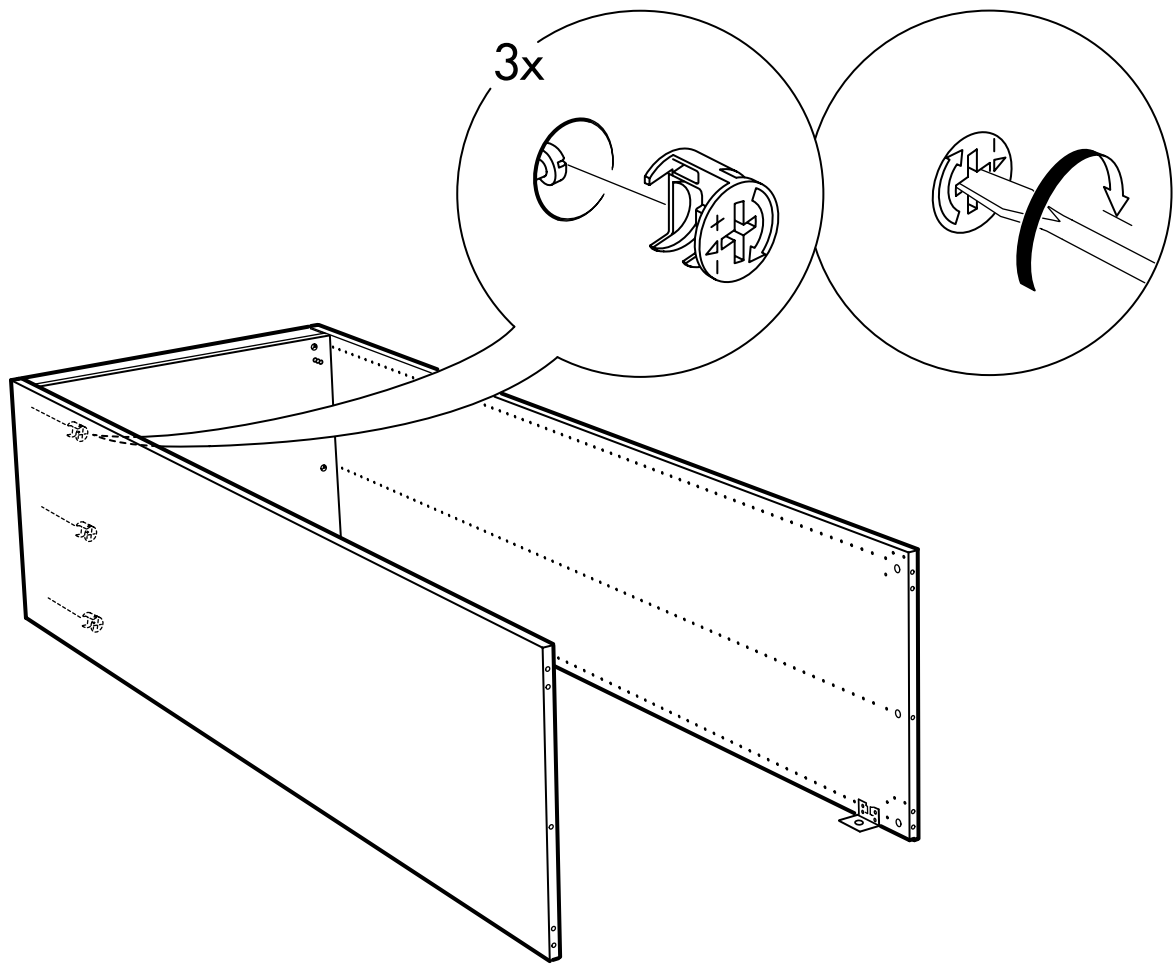
8



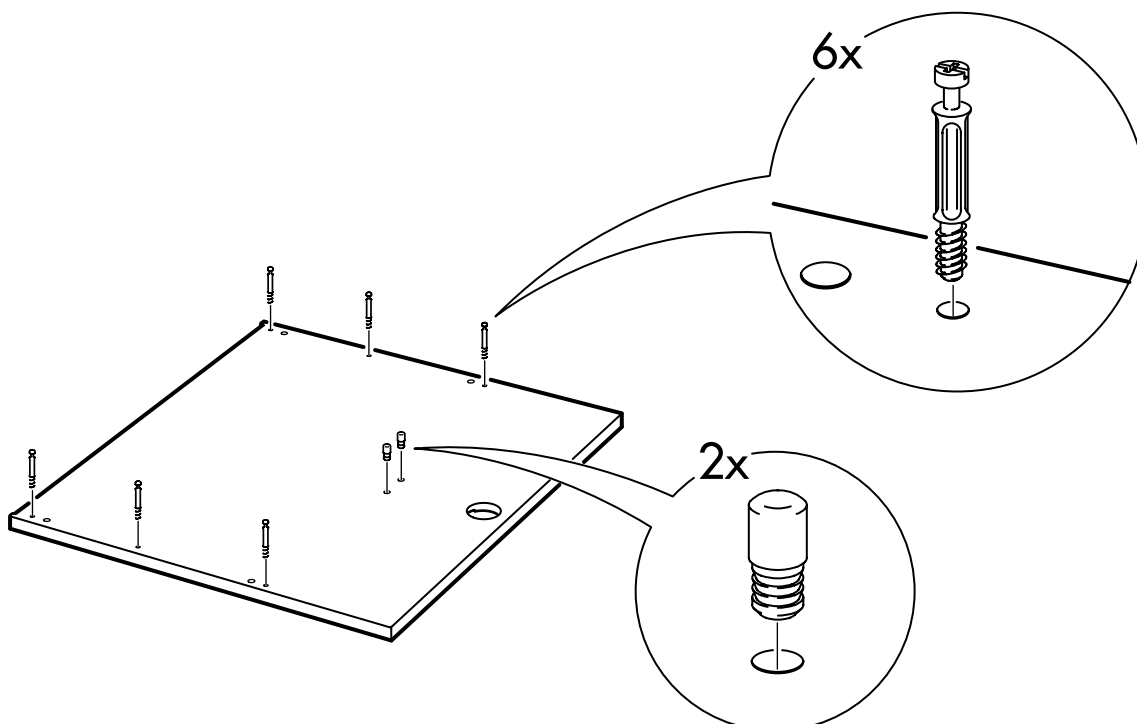
9



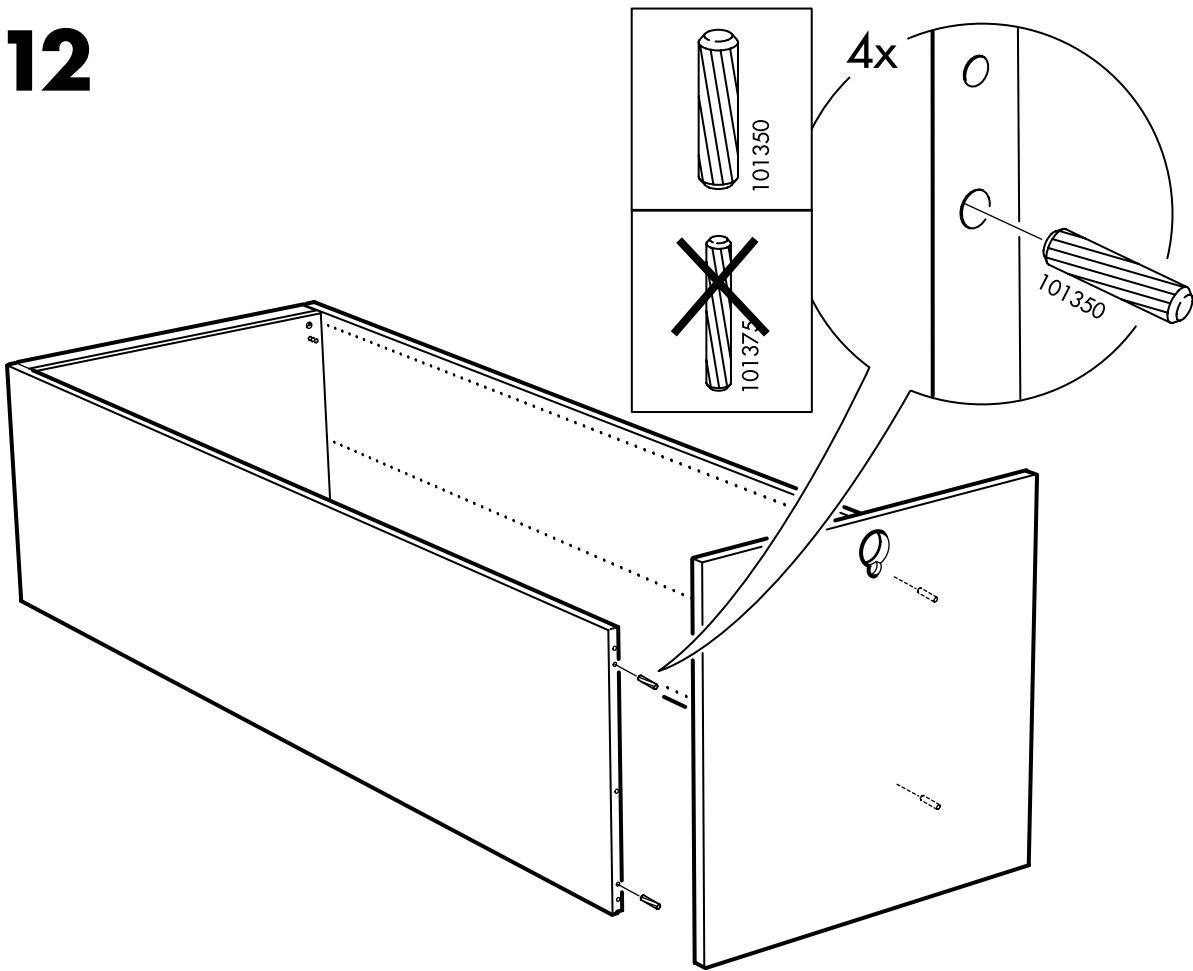
10



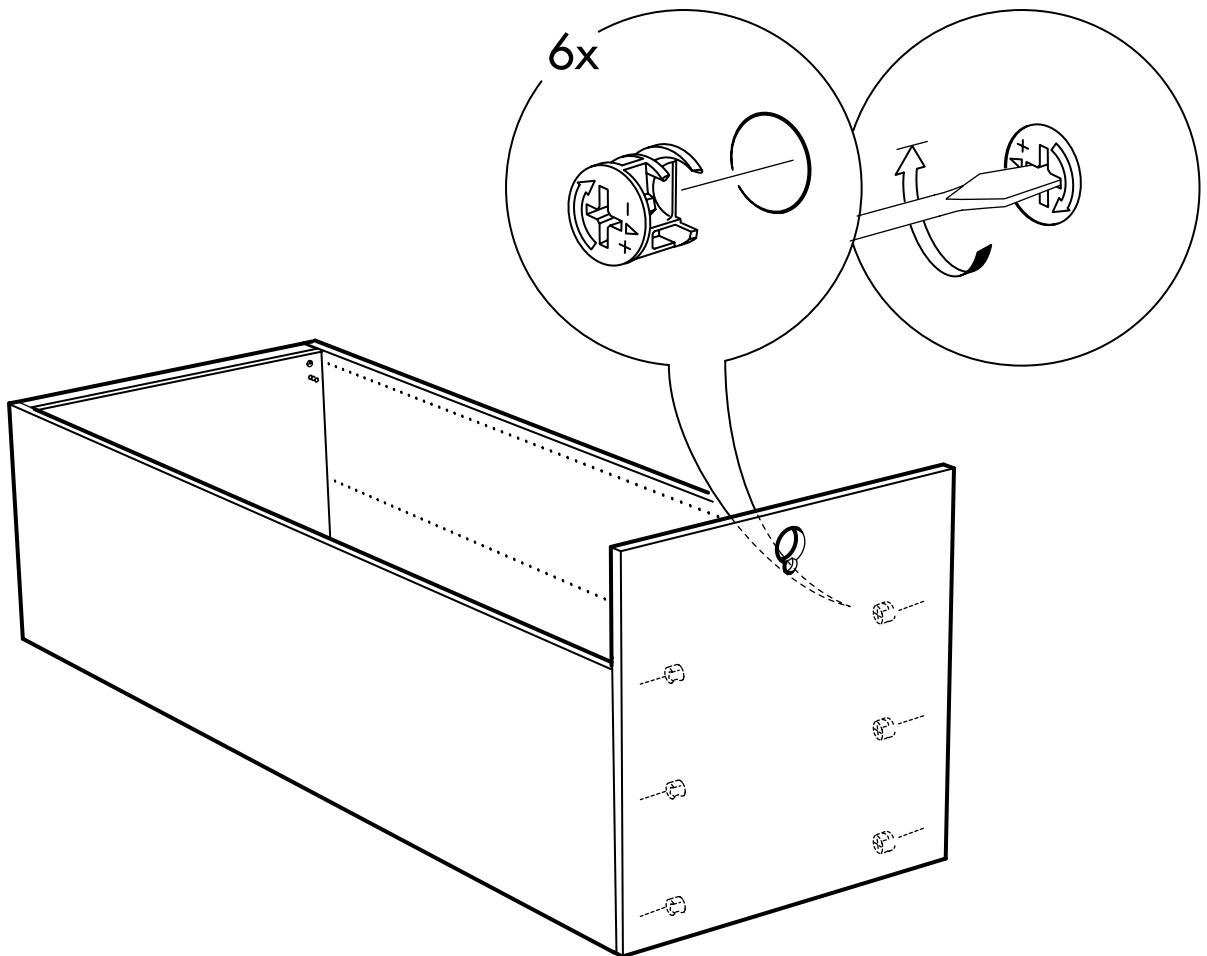
11



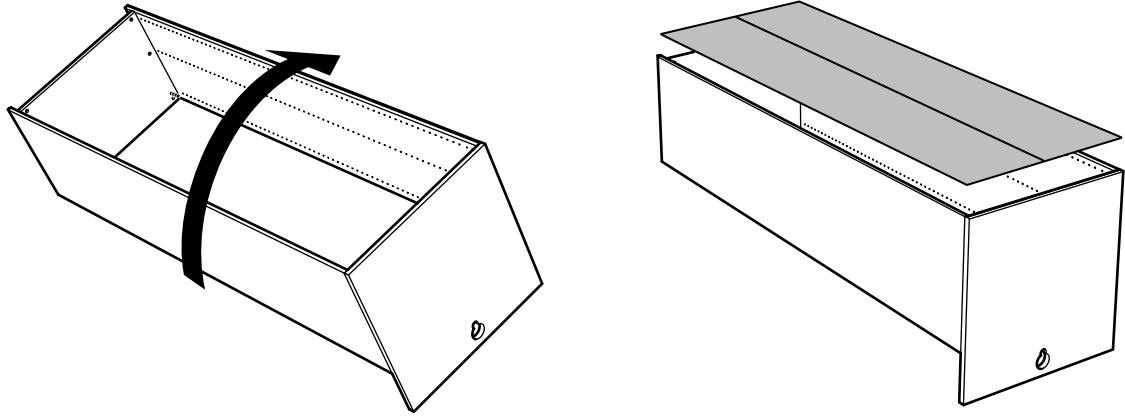
12



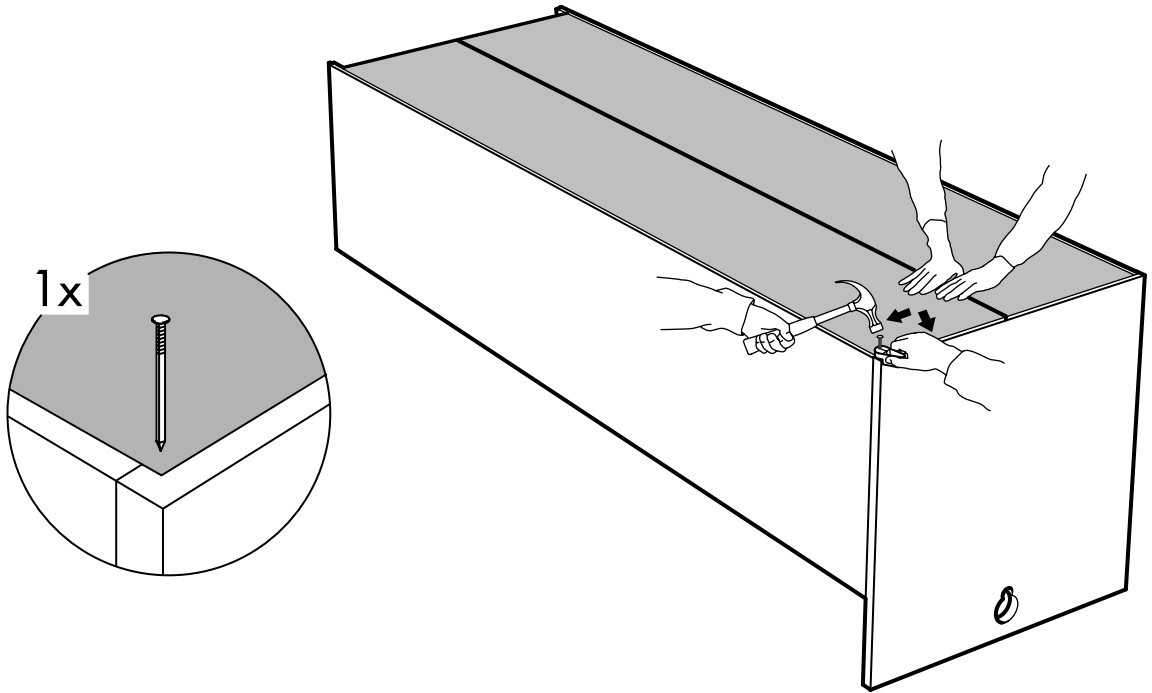
13



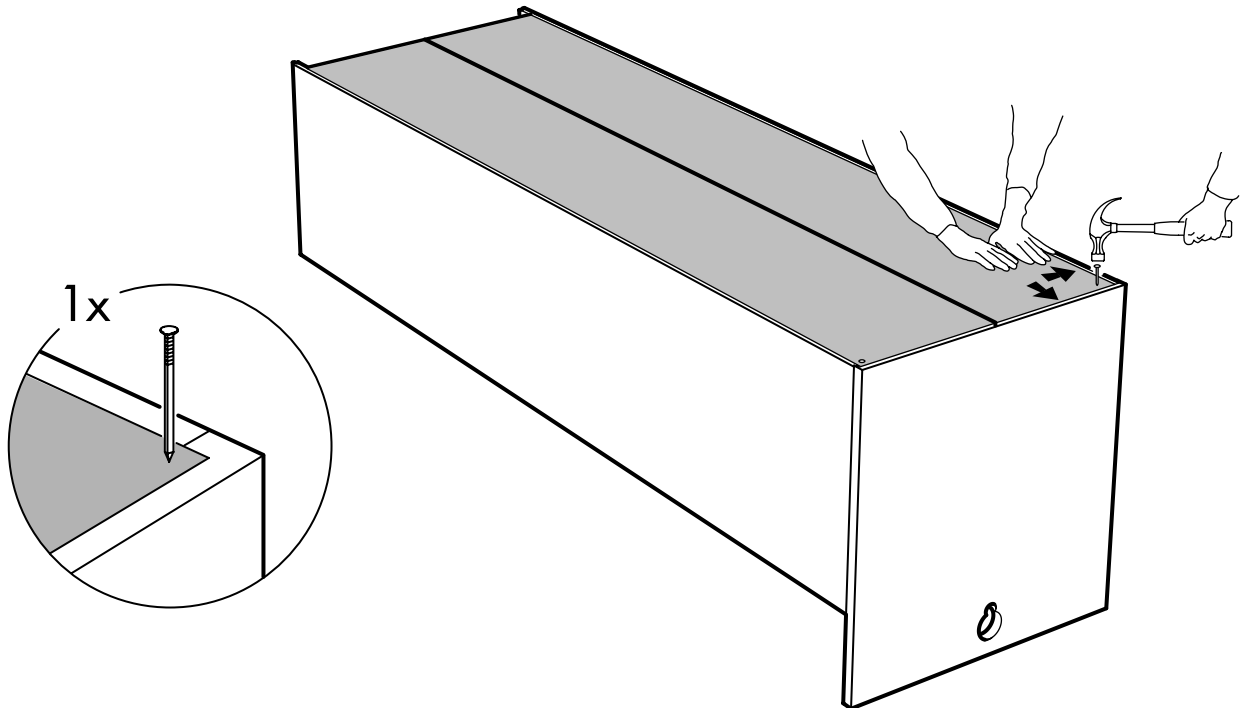
14



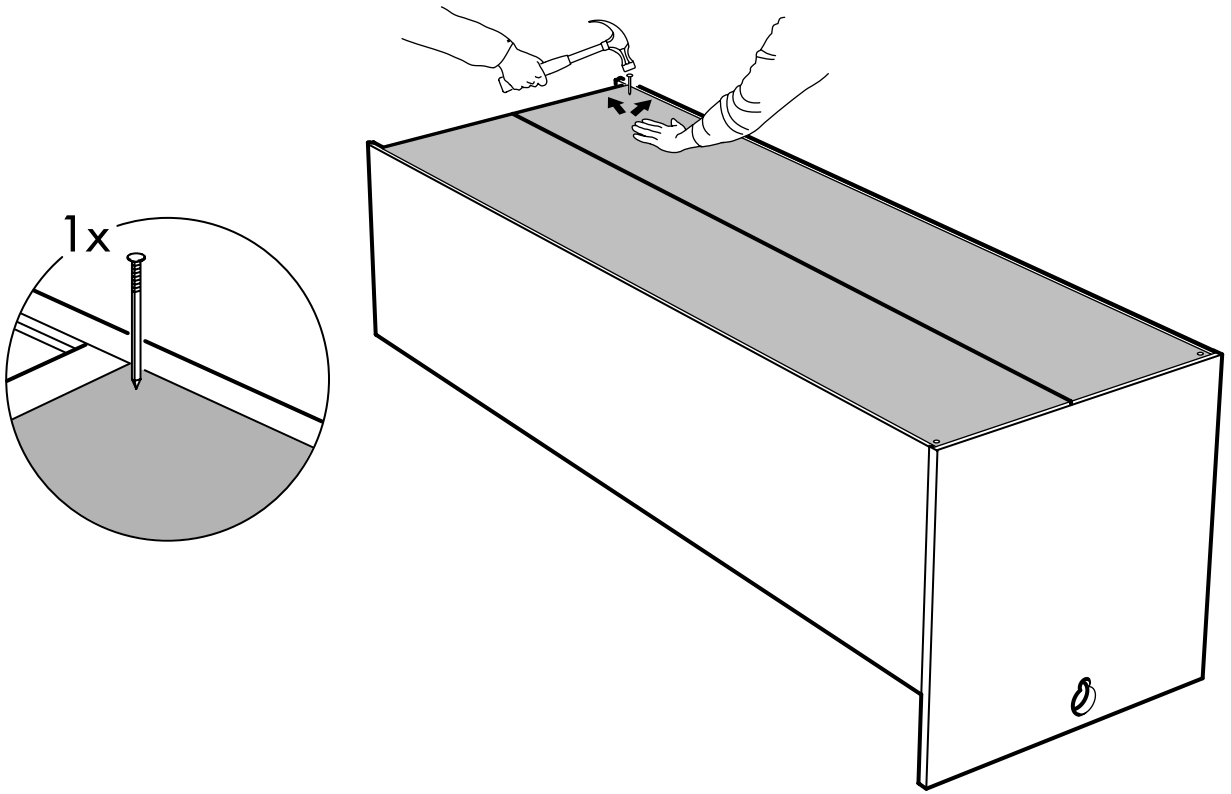
15



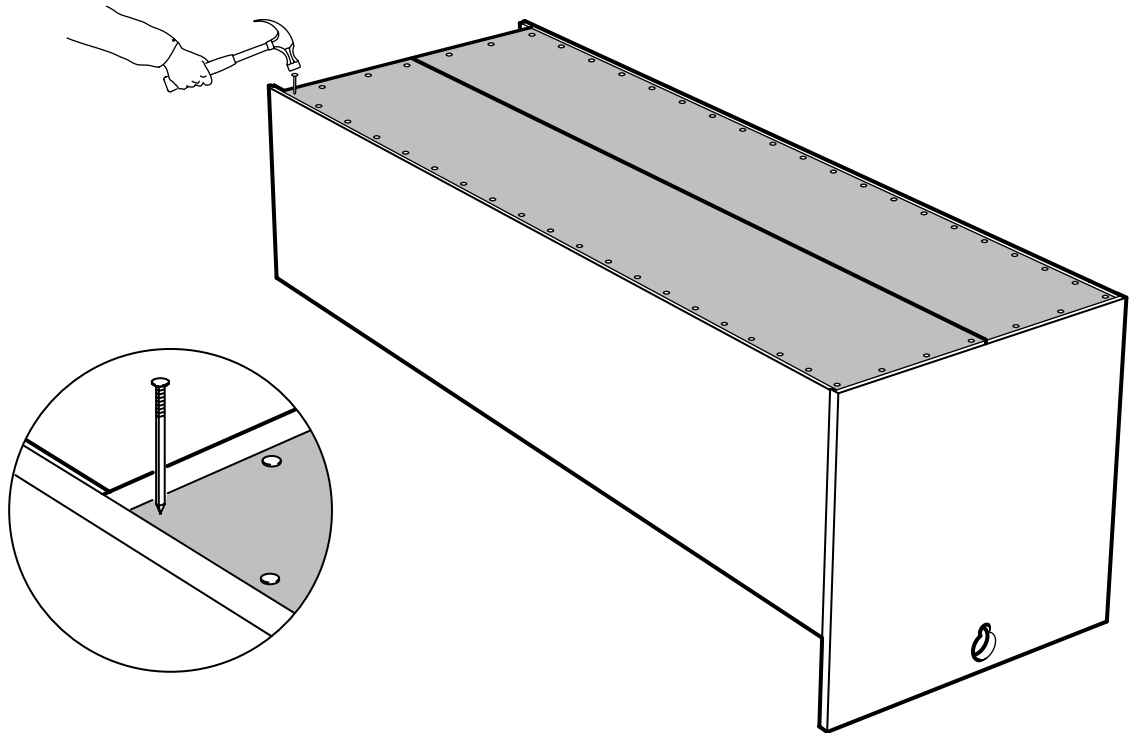
16



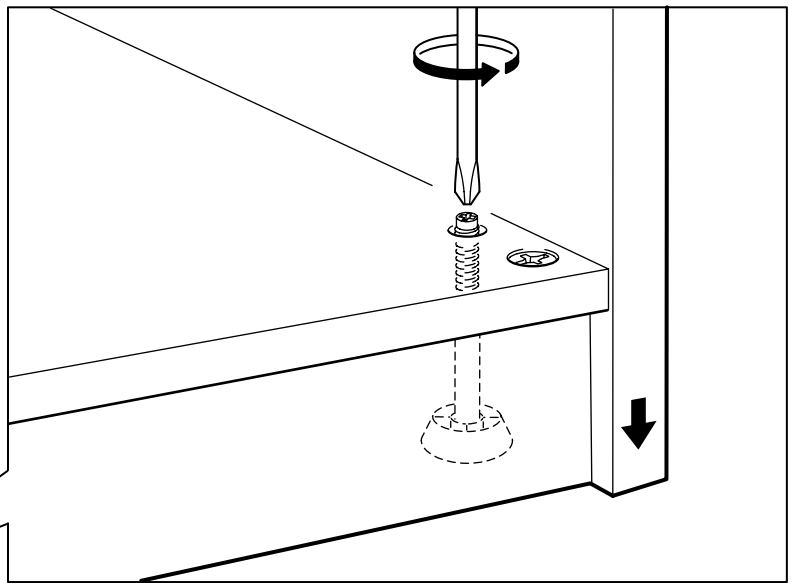
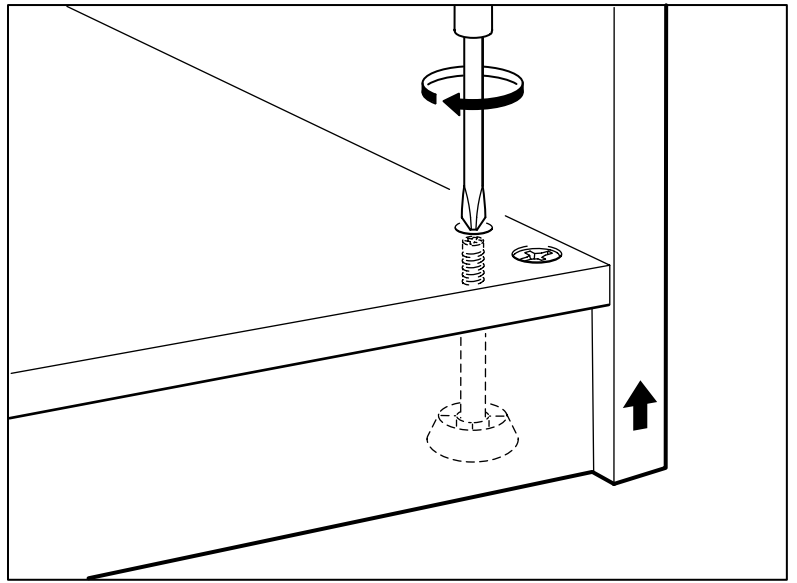
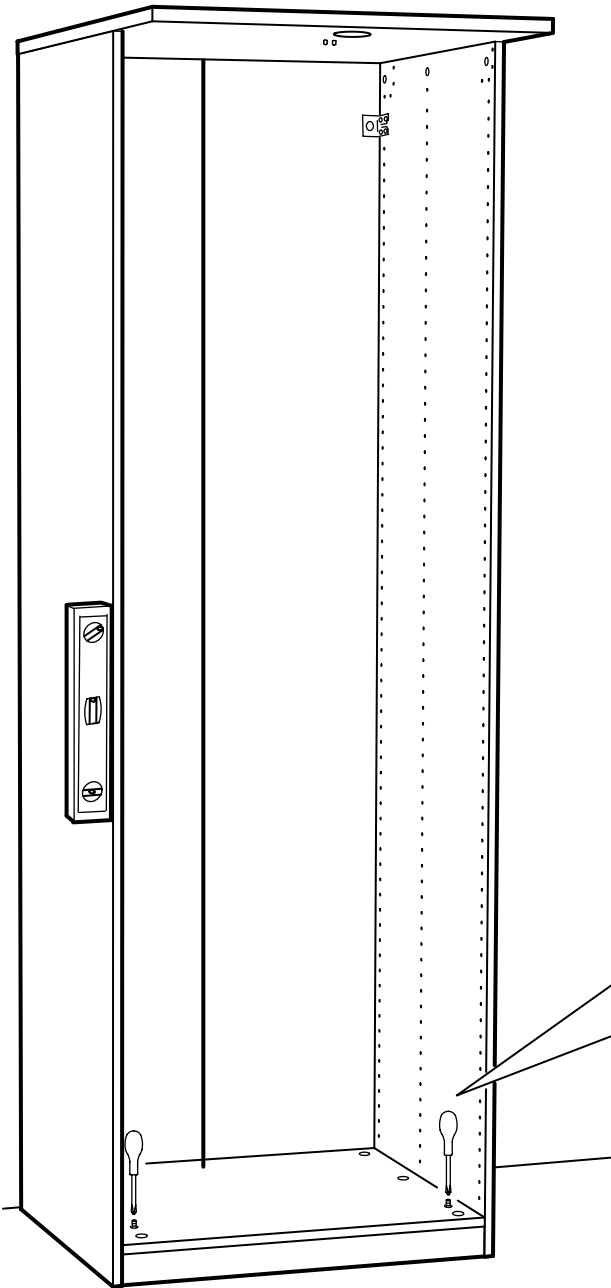
17



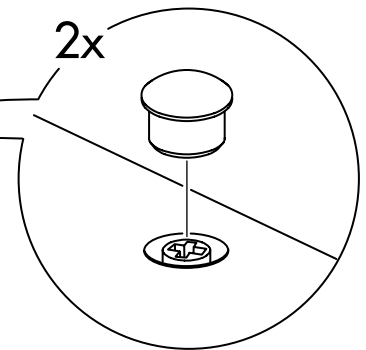
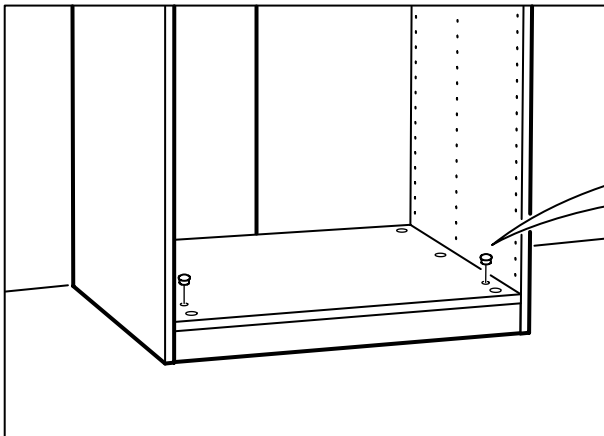
18

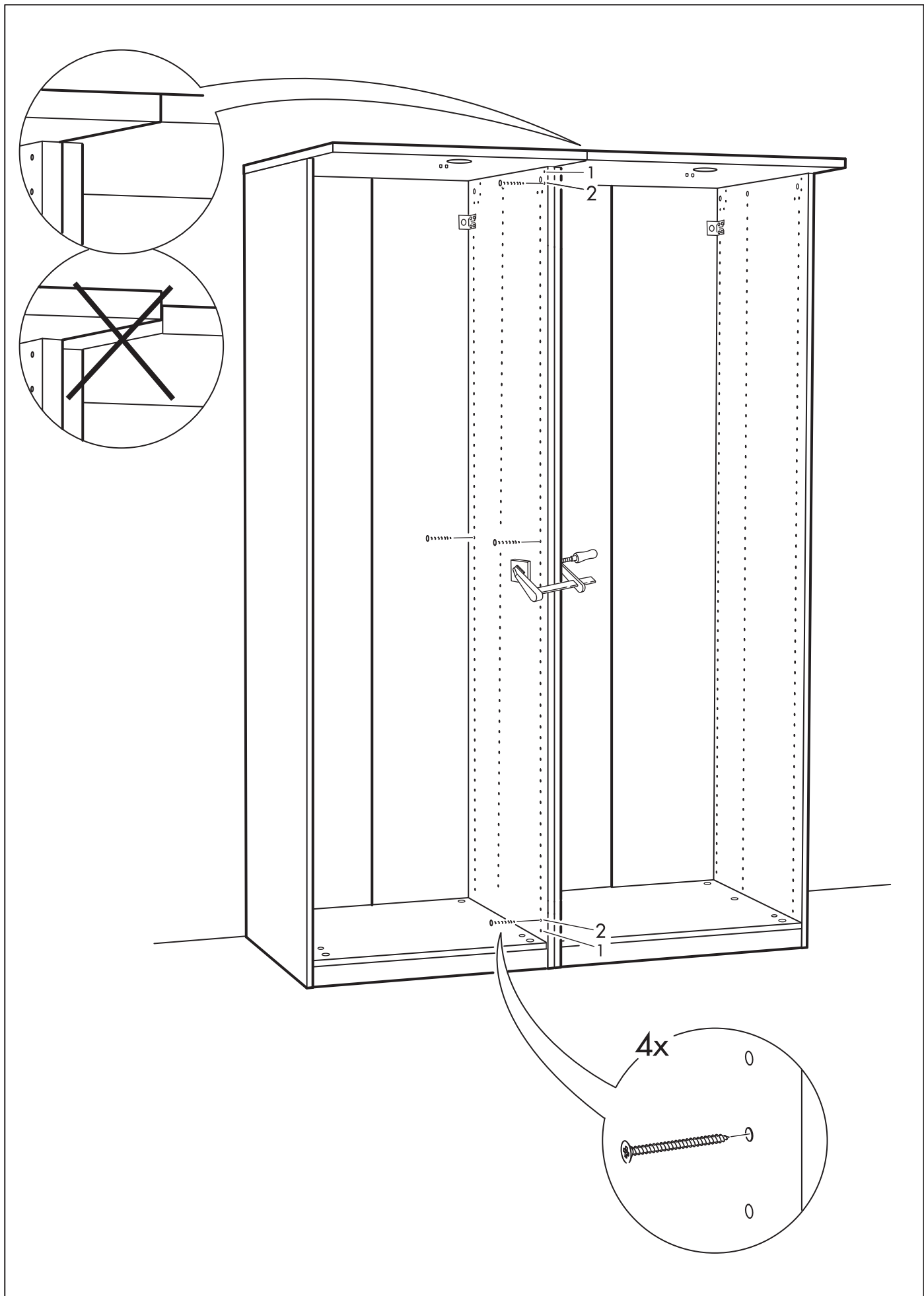


19

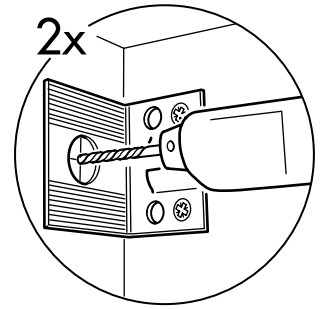
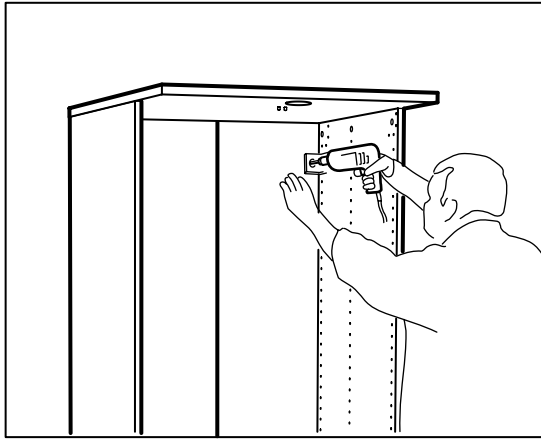


20

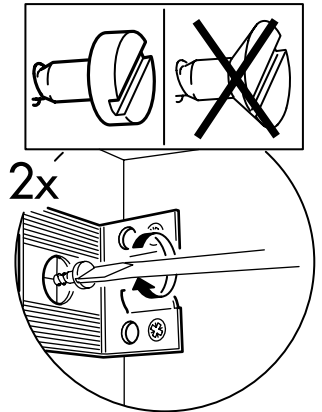
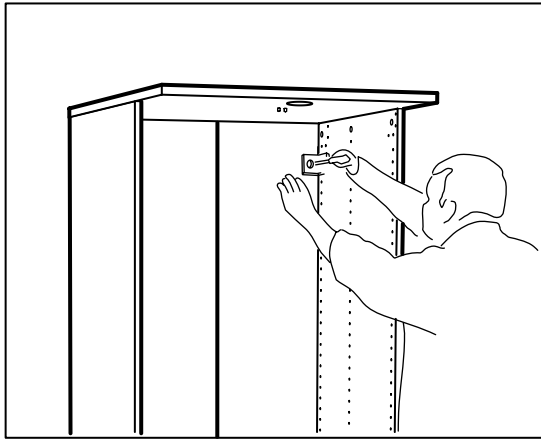




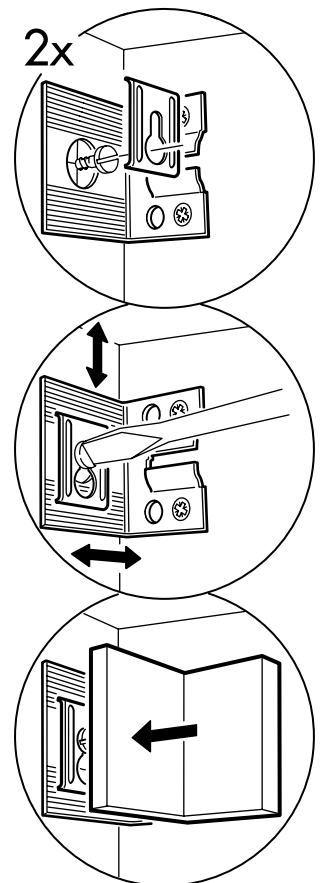
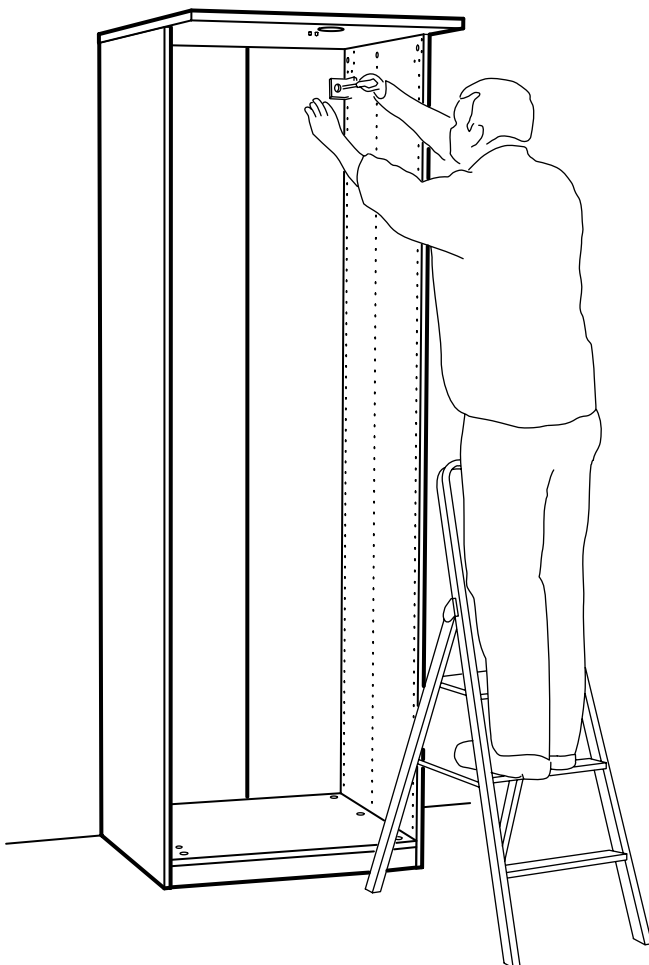
21

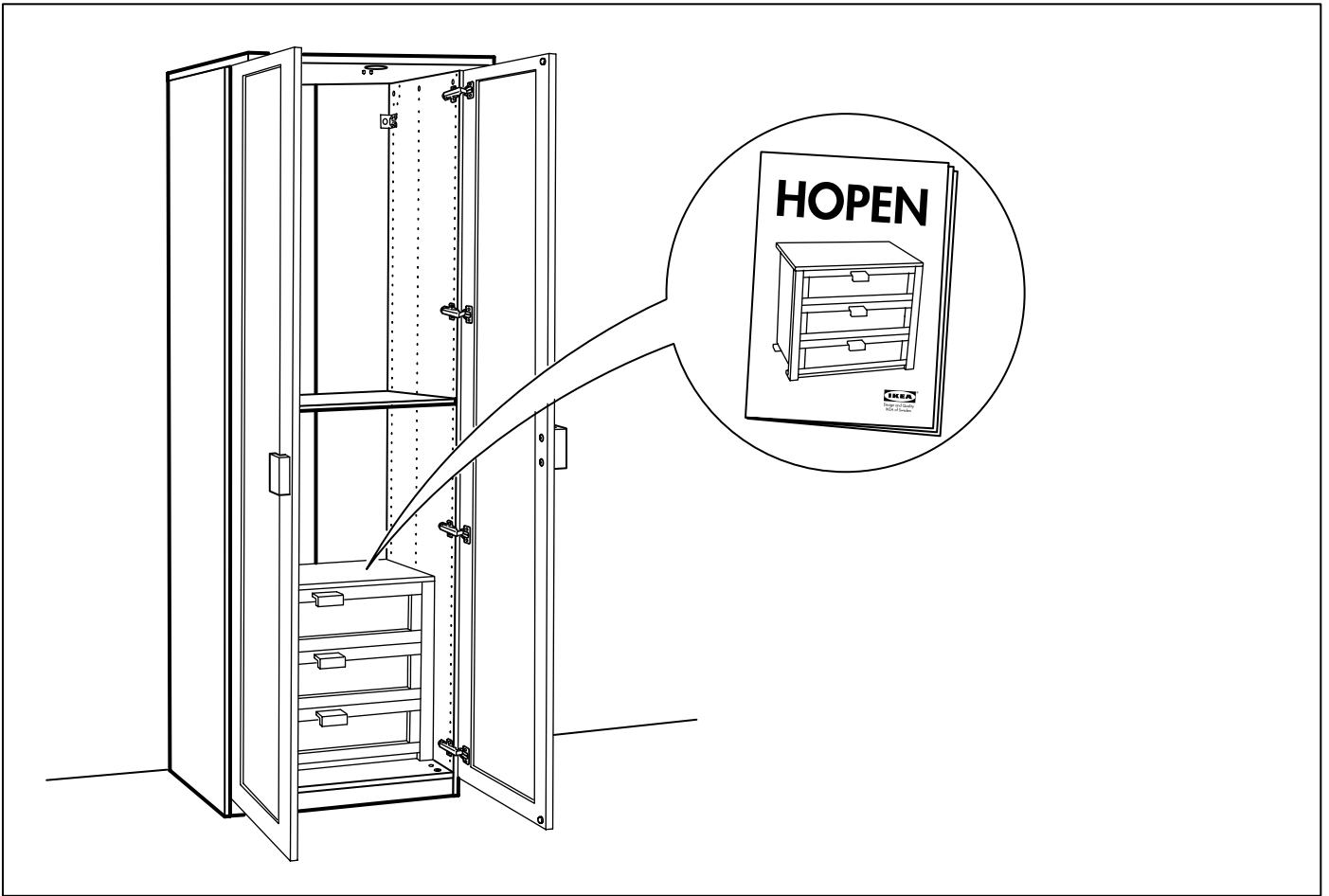


22

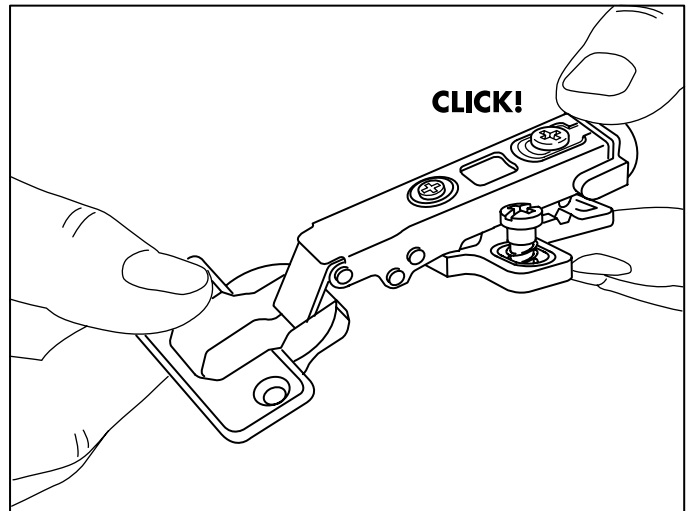
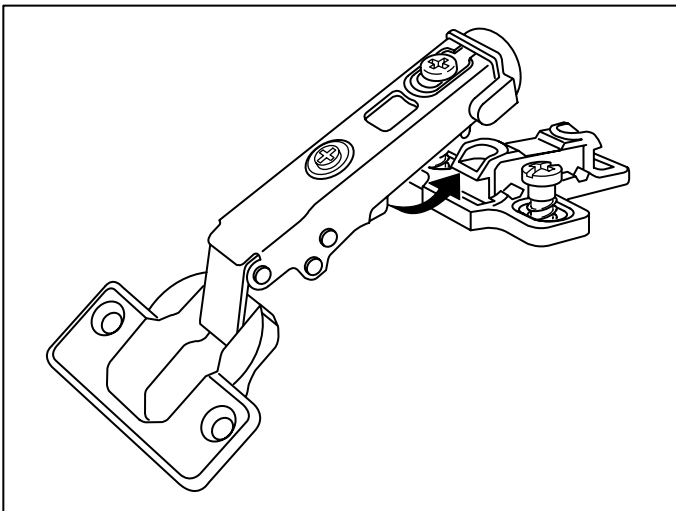
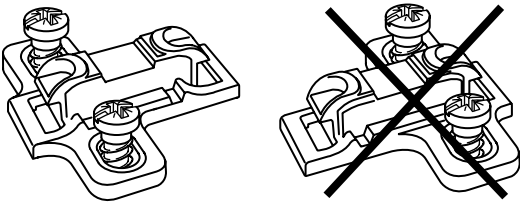


23

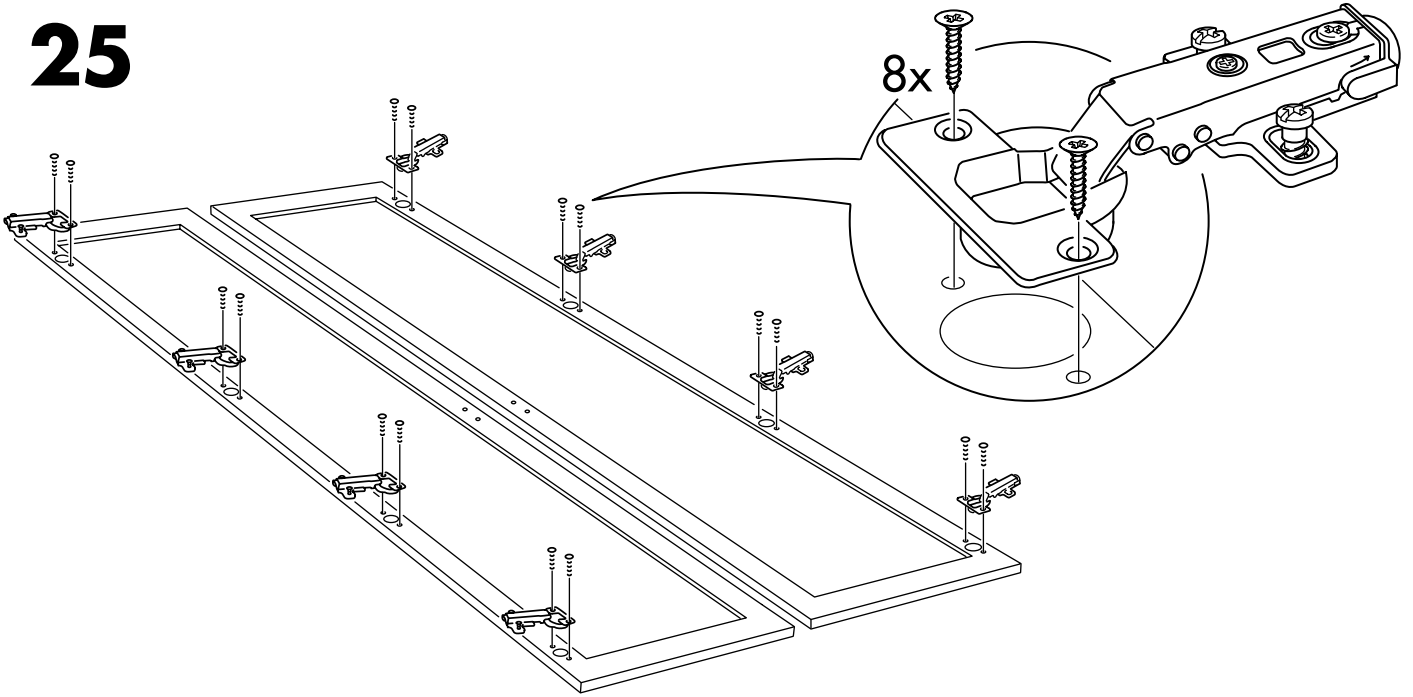




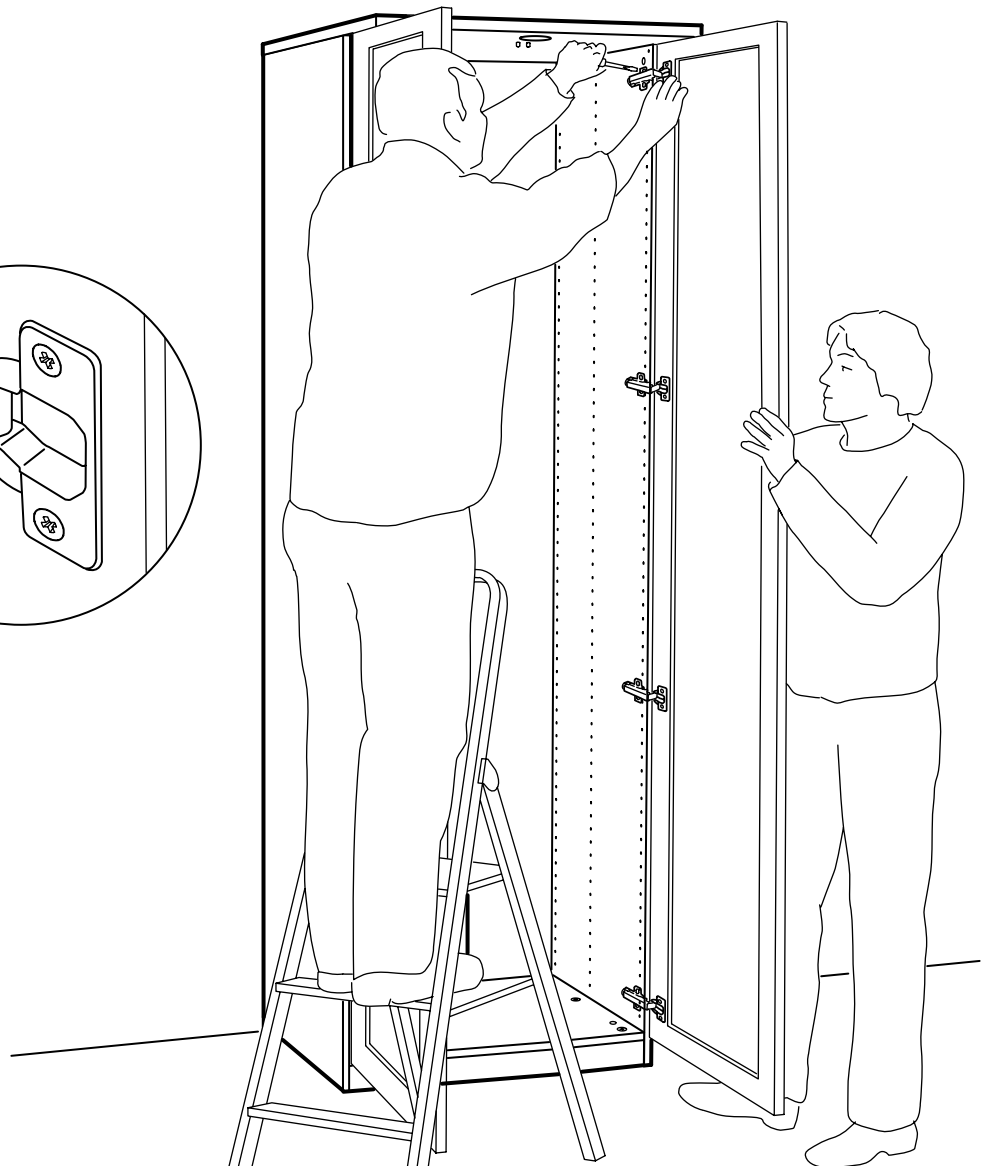
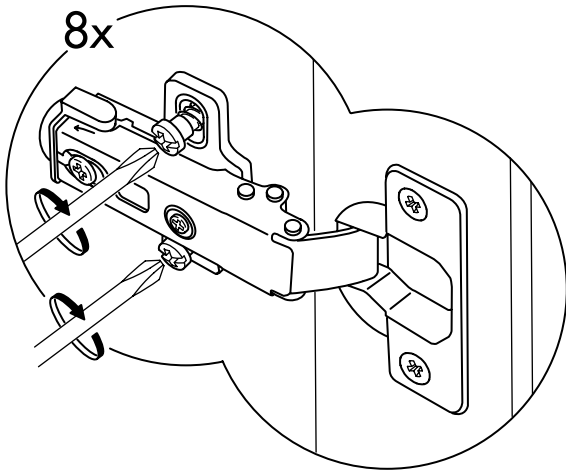
24



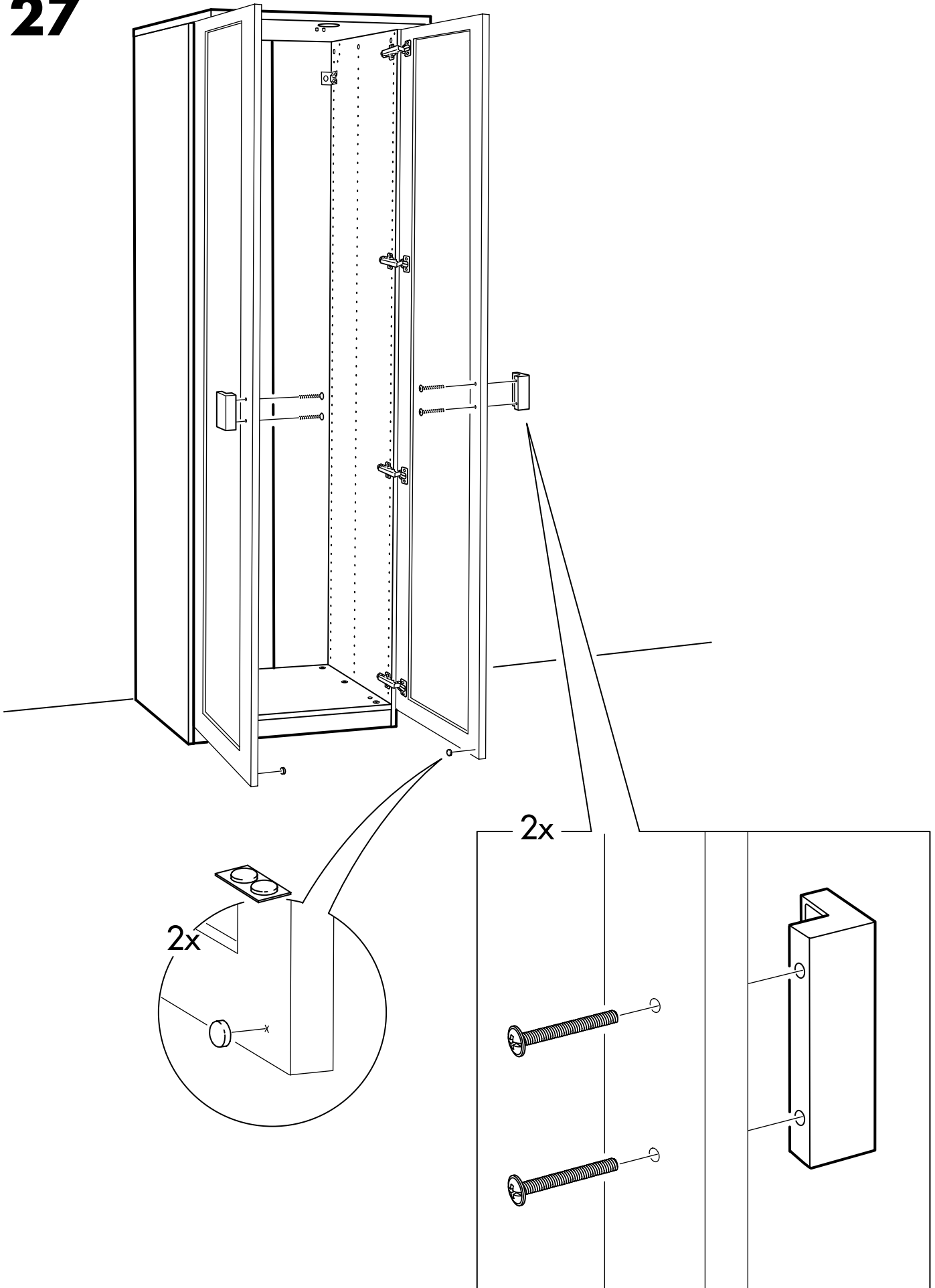
25

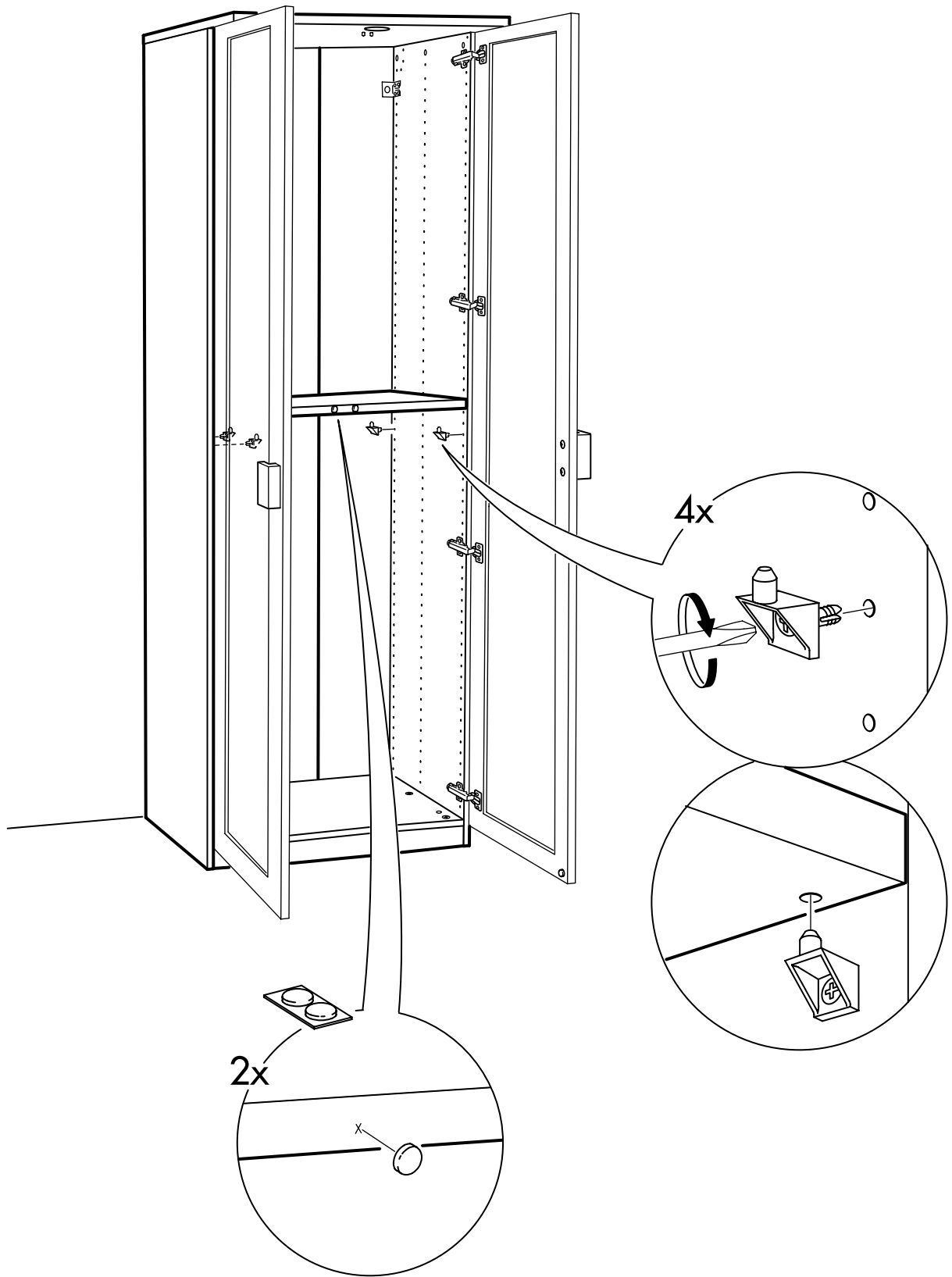


26



27





29

